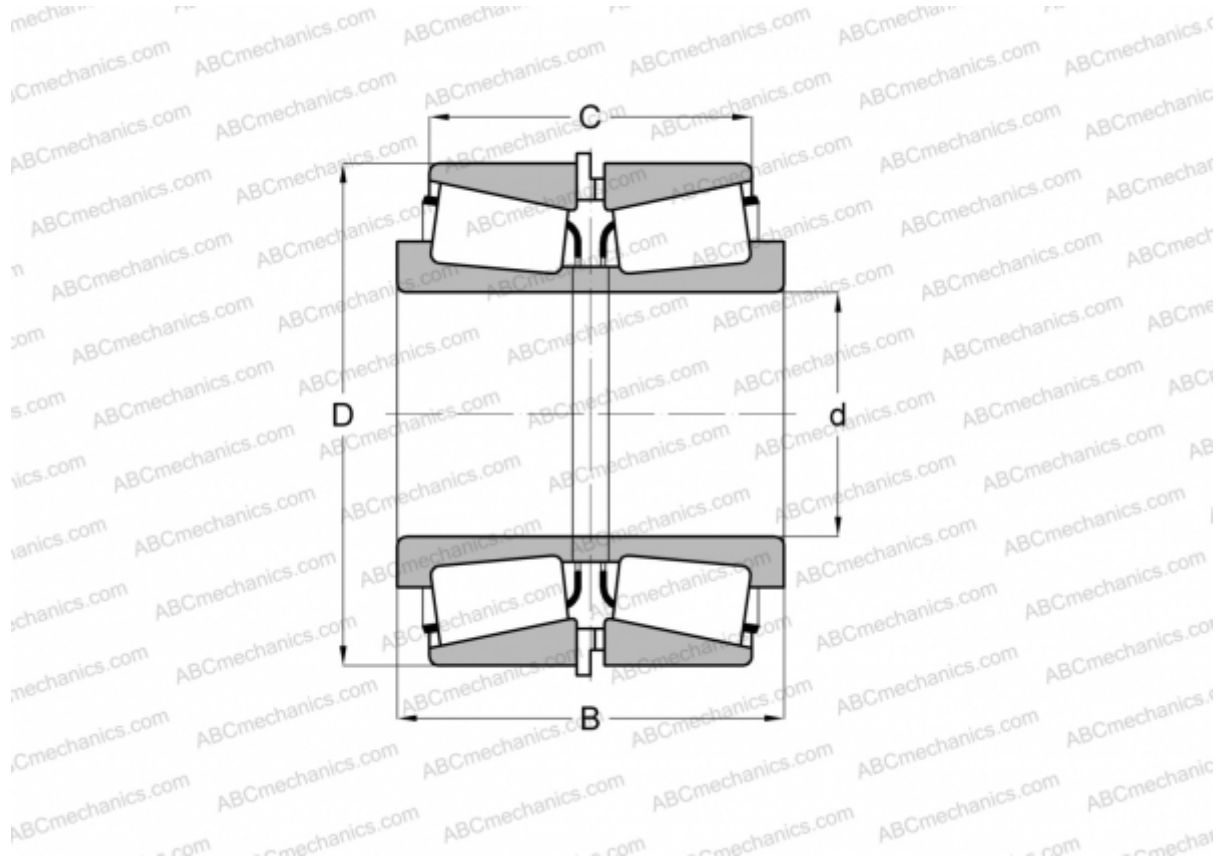


## LM522548/LM522510 + LM522549ХА ТИМКЕН

Конические роликоподшипники

ТИП: Роликоподшипники, Конические, Подшипниковые узлы с дистанционными кольцами, Тип 2TS-IM (X-сопряжение), два однорядных подшипника с внутренним и наружным дистанционным кольцом



### Технические характеристики

#### РАЗМЕРЫ, ММ

d	109,987
D	159,987
B	74,612
C	58,738

**МАССА, КГ** 4,400

**ПРОИЗВОДИТЕЛЬ** [TIMKEN](#)