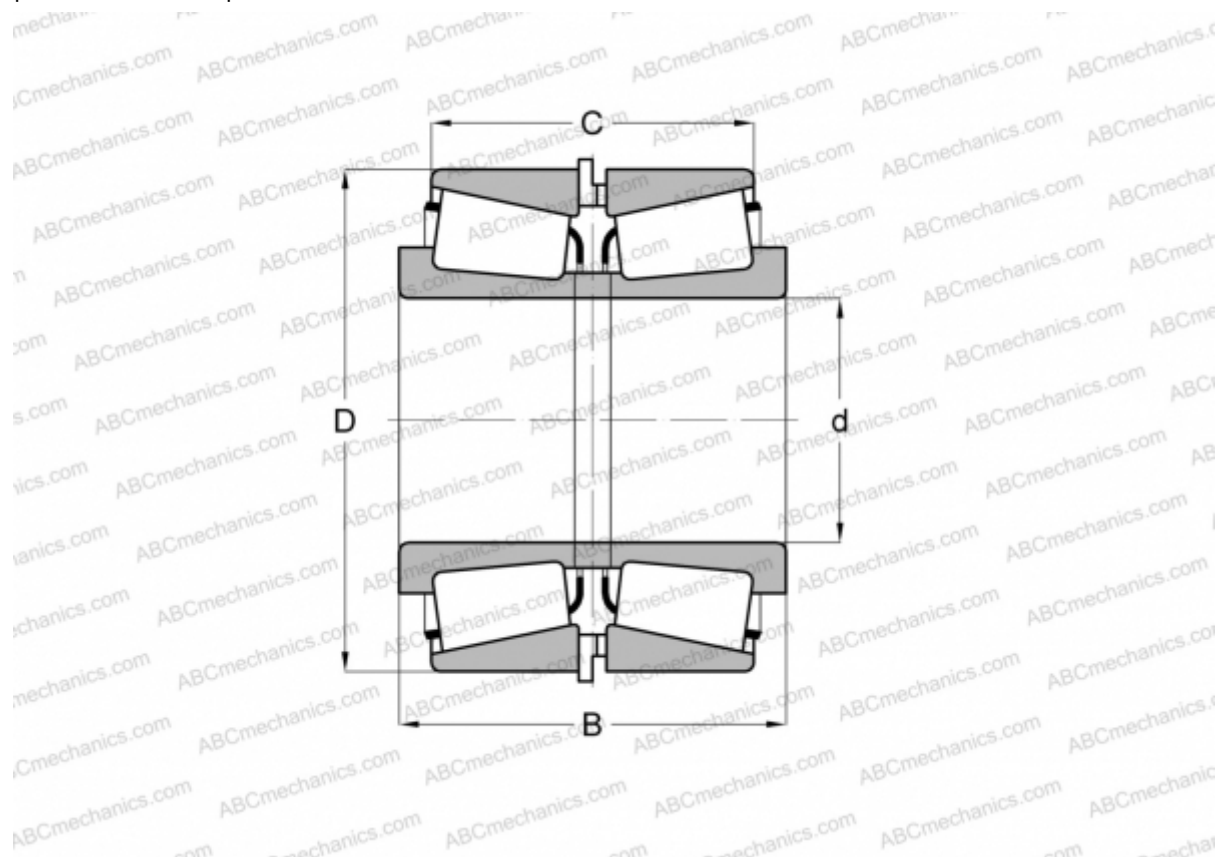


## JHM522649AC/JHM522610 + HM522649XA/HM522610ES TIMKEN

Конические роликоподшипники

ТИП: Роликоподшипники, Конические, Подшипниковые узлы с дистанционными кольцами, Тип 2TS-IM (X-сопряжение), два однорядных подшипника с внутренним и наружным дистанционным кольцом



### Технические характеристики

#### РАЗМЕРЫ, ММ

d	110,000
D	180,000
B	102,365
C	84,365

**МАССА, КГ** 9,370

**ПРОИЗВОДИТЕЛЬ** [TIMKEN](http://www.timken.com)