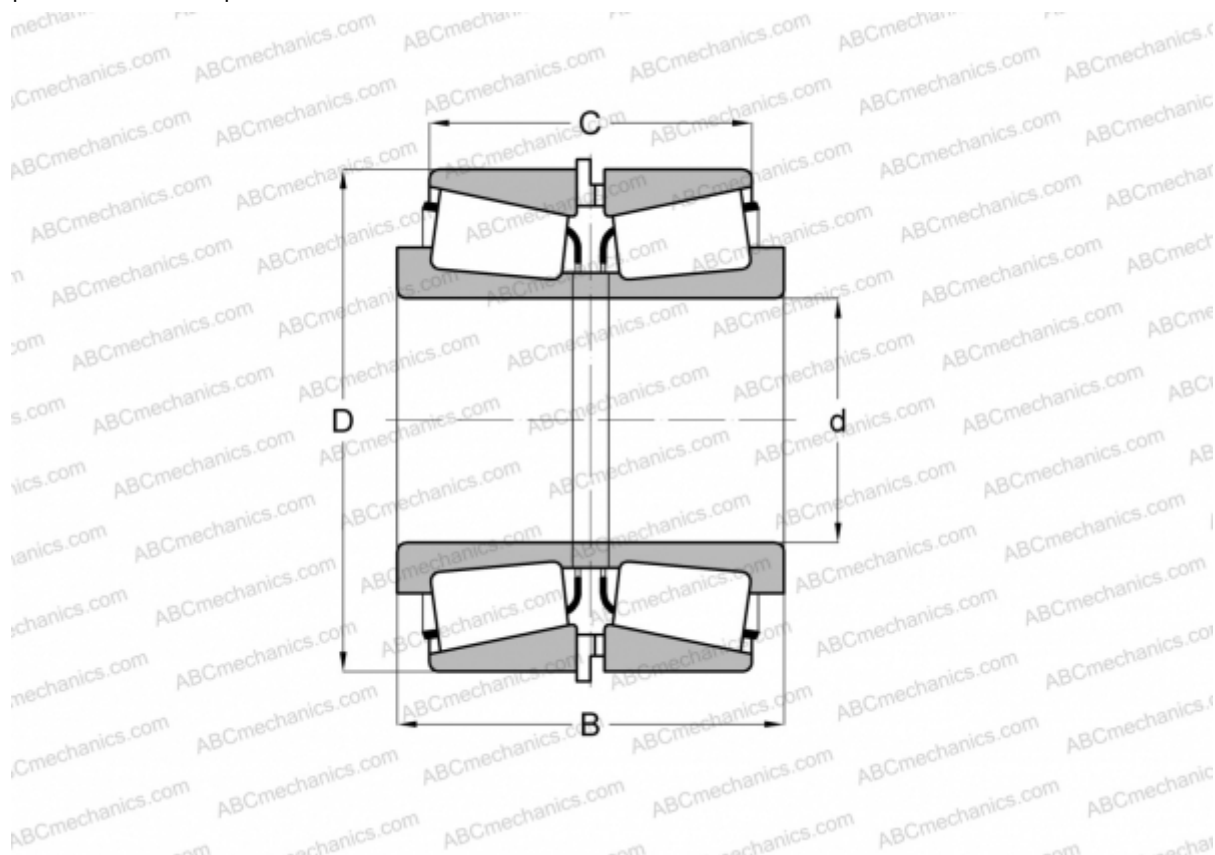


L623149/L623110 + L623149XB/L623110EA

TIMKEN

Конические роликоподшипники

ТИП: Роликоподшипники, Конические, Подшипниковые узлы с дистанционными кольцами, Тип 2TS-IM (X-сопряжение), два однорядных подшипника с внутренним и наружным дистанционным кольцом



Технические характеристики

РАЗМЕРЫ, ММ

d	114,300
D	152,400
B	47,625
C	38,100

МАССА, КГ 2,220

ПРОИЗВОДИТЕЛЬ [TIMKEN](http://www.timken.com)