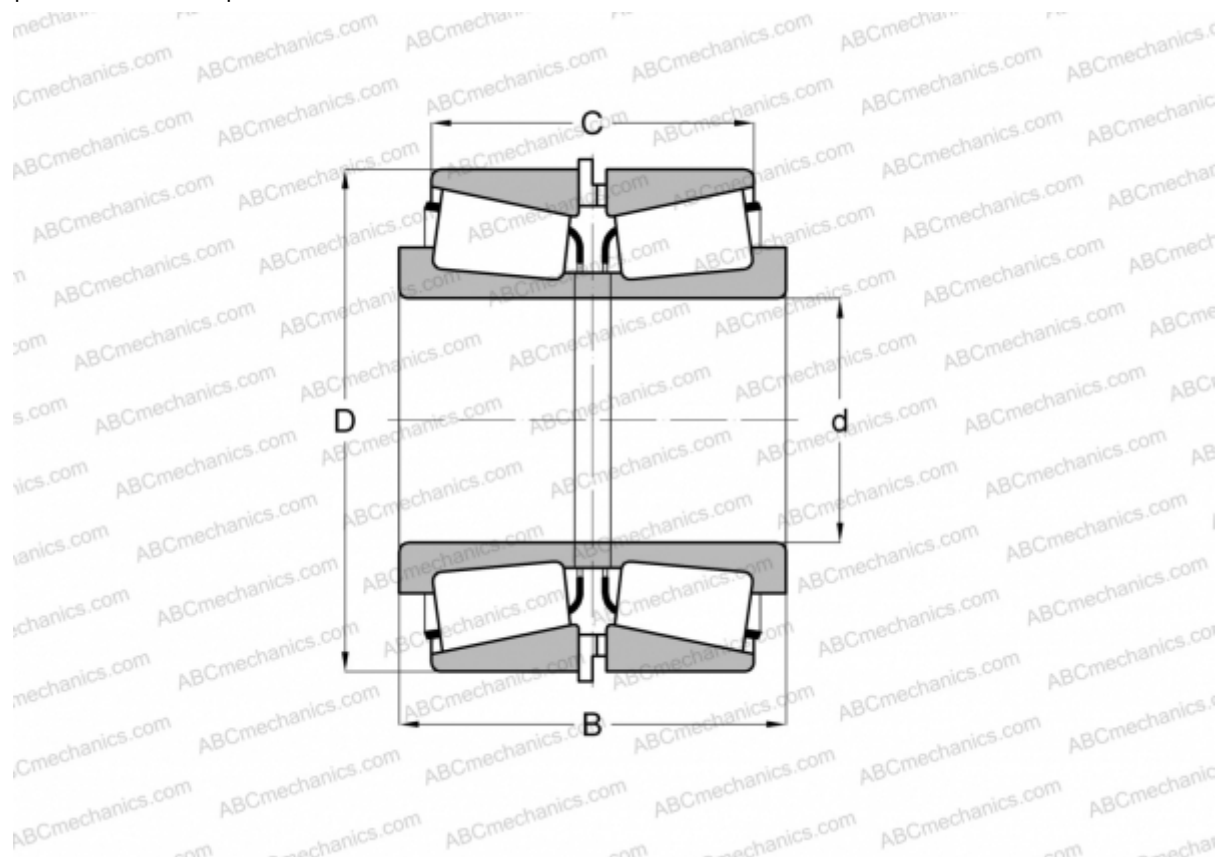


HN224346/HN224310 + HN224346ХС/HN224310ЕХ TIMKEN

Конические роликоподшипники

ТИП: Роликоподшипники, Конические, Подшипниковые узлы с дистанционными кольцами, Тип 2TS-IM (X-сопряжение), два однорядных подшипника с внутренним и наружным дистанционным кольцом



Технические характеристики

РАЗМЕРЫ, ММ

d	114,300
D	212,725
B	150,350
C	124,950

МАССА, КГ 20,740

ПРОИЗВОДИТЕЛЬ [TIMKEN](http://www.timken.com)