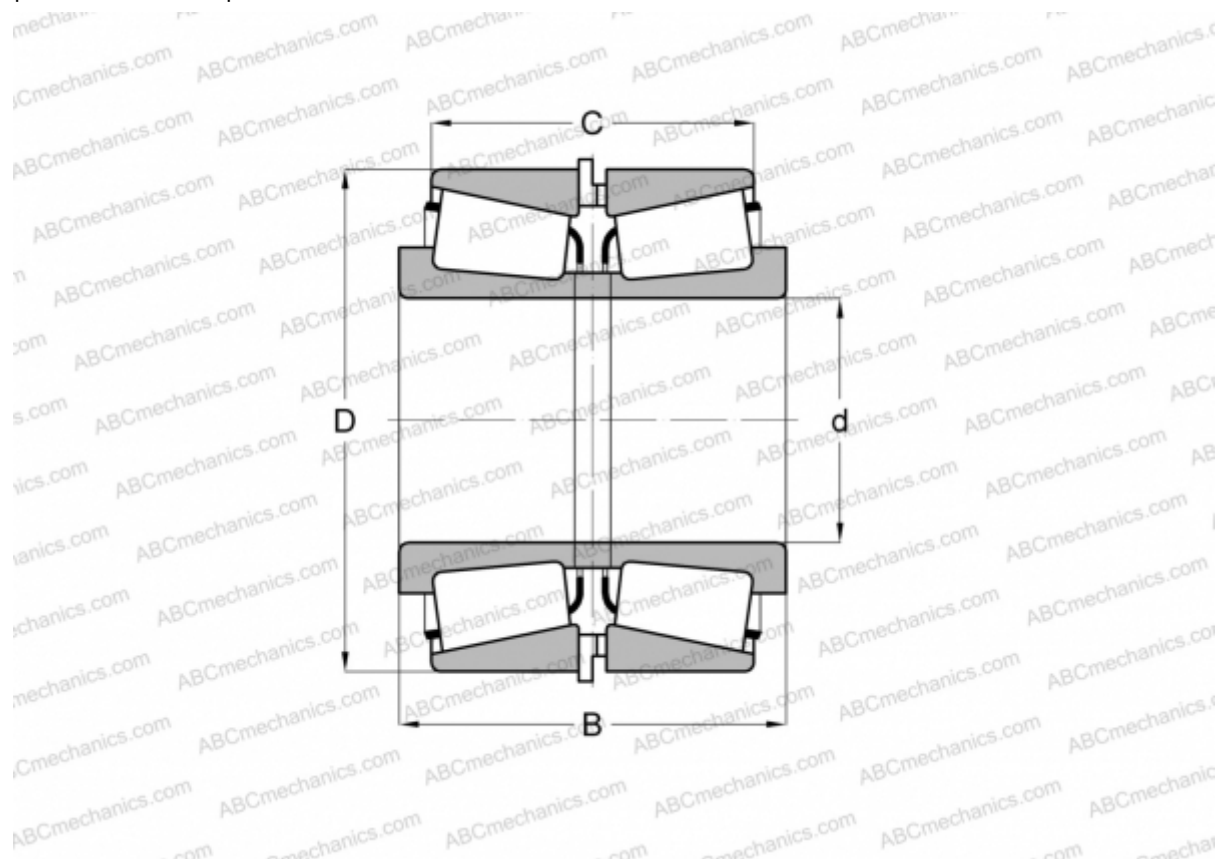


HM926740/HM926710 + HM926740XE/HM926710ER TIMKEN

Конические роликоподшипники

ТИП: Роликоподшипники, Конические, Подшипниковые узлы с дистанционными кольцами, Тип 2TS-IM (X-сопряжение), два однорядных подшипника с внутренним и наружным дистанционным кольцом



Технические характеристики

РАЗМЕРЫ, ММ

d	114,300
D	228,600
B	212,725
C	180,975

МАССА, КГ 32,840

ПРОИЗВОДИТЕЛЬ [TIMKEN](https://www.timken.com)