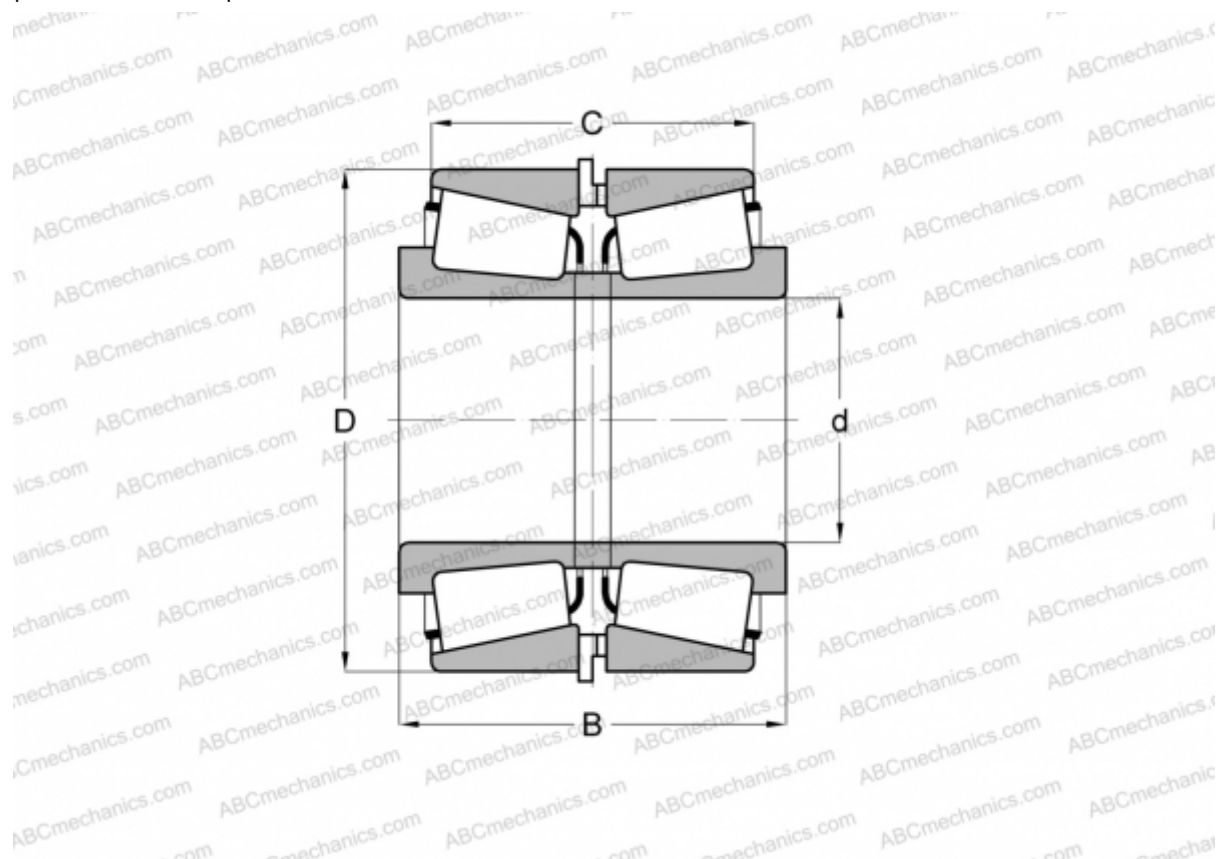


HN926744/HN926716 + HN926744XB/HN926716EB TIMKEN

Конические роликоподшипники

ТИП: Роликоподшипники, Конические, Подшипниковые узлы с дистанционными кольцами, Тип 2TS-IM (X-сопряжение), два однорядных подшипника с внутренним и наружным дистанционным кольцом



Технические характеристики

РАЗМЕРЫ, ММ

d	114,300
D	279,400
B	184,150
C	127,000

МАССА, КГ 48,940

ПРОИЗВОДИТЕЛЬ [TIMKEN](http://www.timken.com)