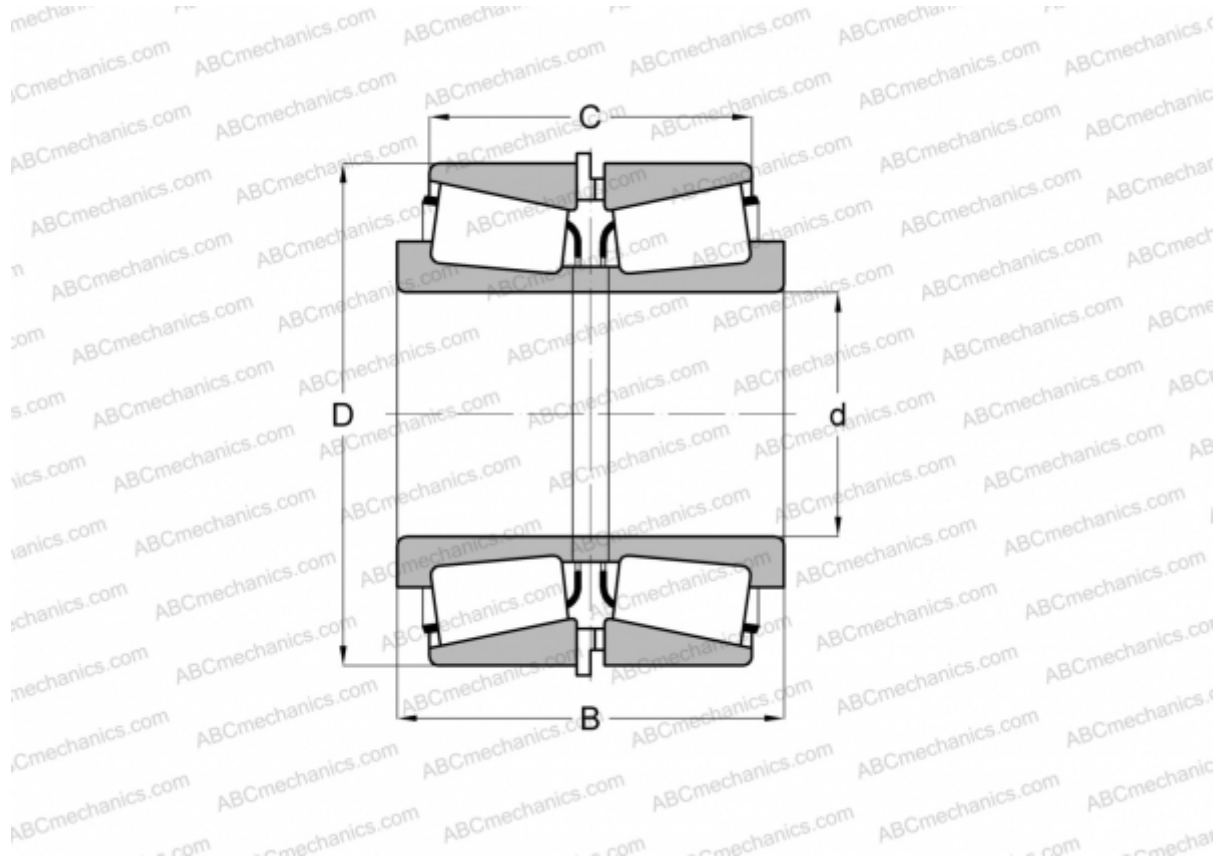


71453/71750 + X2S-71453 TIMKEN

Конические роликоподшипники

ТИП: Роликоподшипники, Конические, Подшипниковые узлы с дистанционными кольцами, Тип 2TS-IM (X-сопряжение), два однорядных подшипника с внутренним и наружным дистанционным кольцом



Технические характеристики

РАЗМЕРЫ, ММ

d	115,087
D	190,500
B	106,350
C	80,950

МАССА, КГ 10,300

ПРОИЗВОДИТЕЛЬ [TIMKEN](http://www.timken.com)