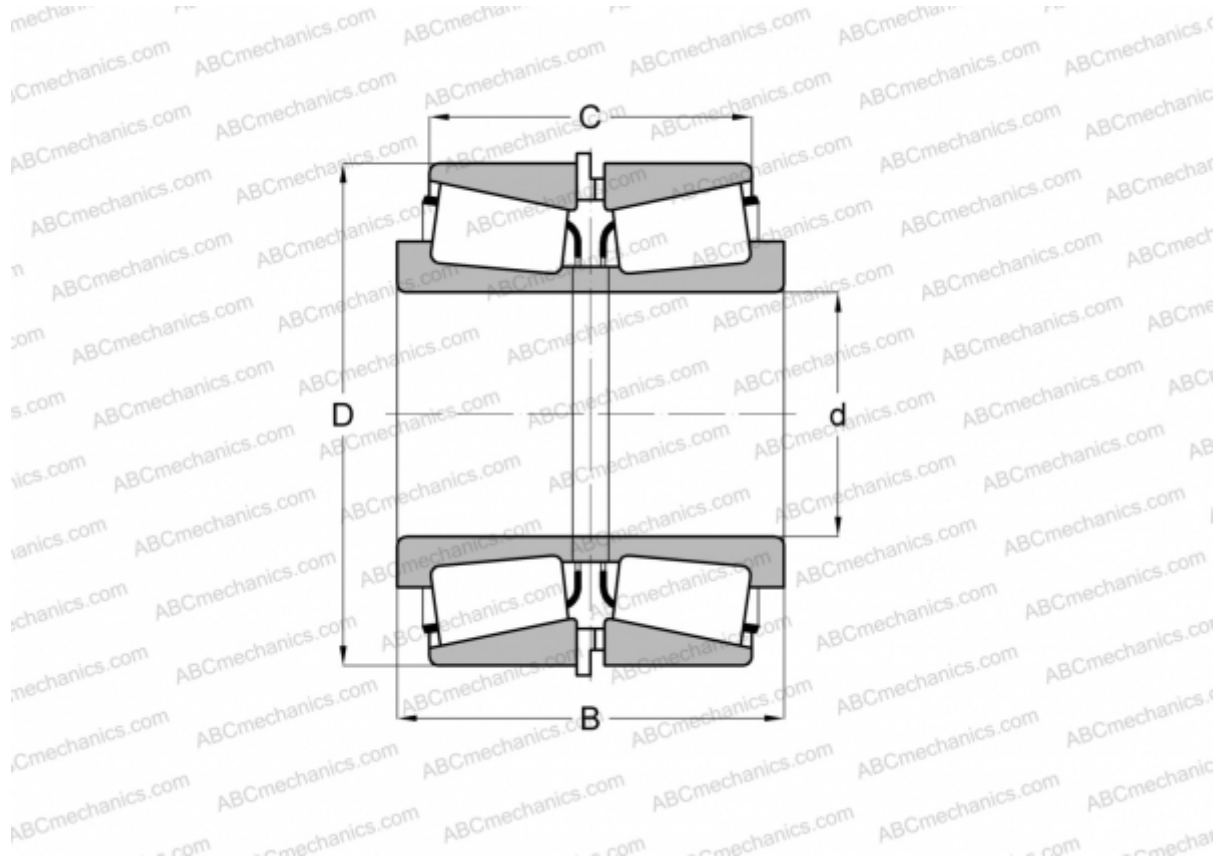


## JP12049/JP12010 + JYH17006R TIMKEN

Конические роликоподшипники

ТИП: Роликоподшипники, Конические, Подшипниковые узлы с дистанционными кольцами, Тип 2TS-IM (X-сопряжение), два однорядных подшипника с внутренним и наружным дистанционным кольцом



### Технические характеристики

#### РАЗМЕРЫ, ММ

d	120,000
D	170,000
B	60,250
C	45,250

**МАССА, КГ** 3,540

**ПРОИЗВОДИТЕЛЬ** [TIMKEN](#)