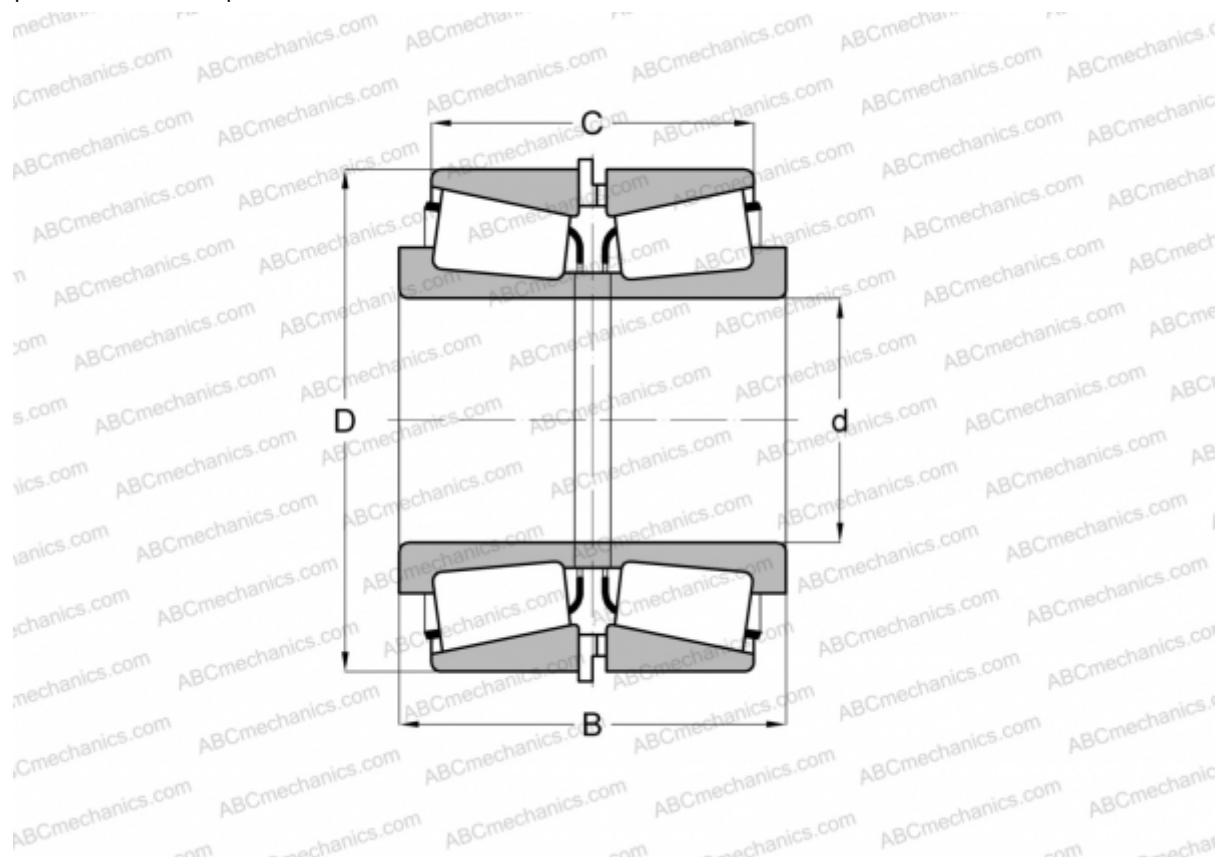


## Х30224М/У30224М + К151562/К161561

### TIMKEN

Конические роликоподшипники

ТИП: Роликоподшипники, Конические, Подшипниковые узлы с дистанционными кольцами, Тип 2TS-IM (X-сопряжение), два однорядных подшипника с внутренним и наружным дистанционным кольцом



### Технические характеристики

#### РАЗМЕРЫ, ММ

d	120,000
D	215,000
B	99,000
C	80,000

**МАССА, КГ** 13,520

**ПРОИЗВОДИТЕЛЬ** [TIMKEN](http://www.timken.com)