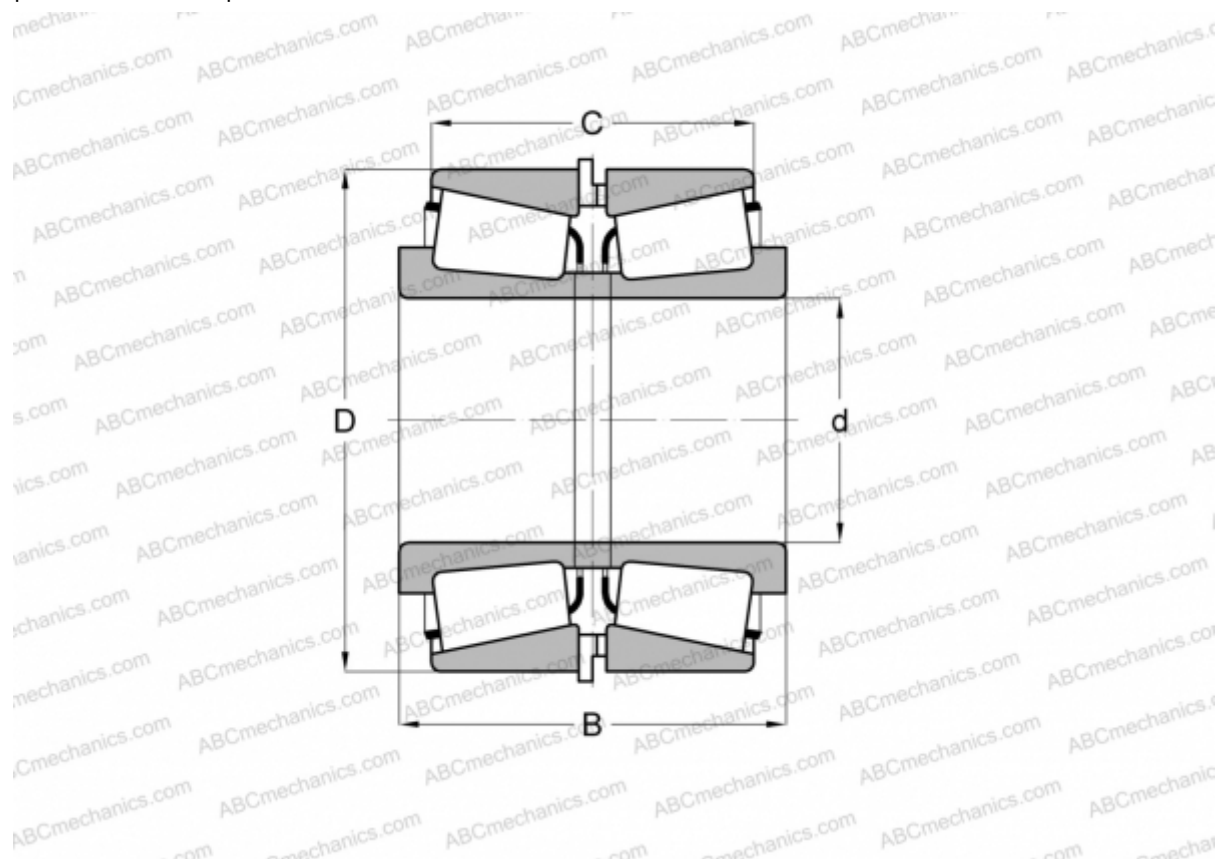


ХЗ2224М/УЗ2224М + JX12030АМ/JY21523RМ TIMKEN

Конические роликоподшипники

ТИП: Роликоподшипники, Конические, Подшипниковые узлы с дистанционными кольцами, Тип 2TS-IM (X-сопряжение), два однорядных подшипника с внутренним и наружным дистанционным кольцом



Технические характеристики

РАЗМЕРЫ, ММ

d	120,000
D	215,000
B	146,000
C	123,000

МАССА, КГ 20,520

ПРОИЗВОДИТЕЛЬ [TIMKEN](http://www.timken.com)