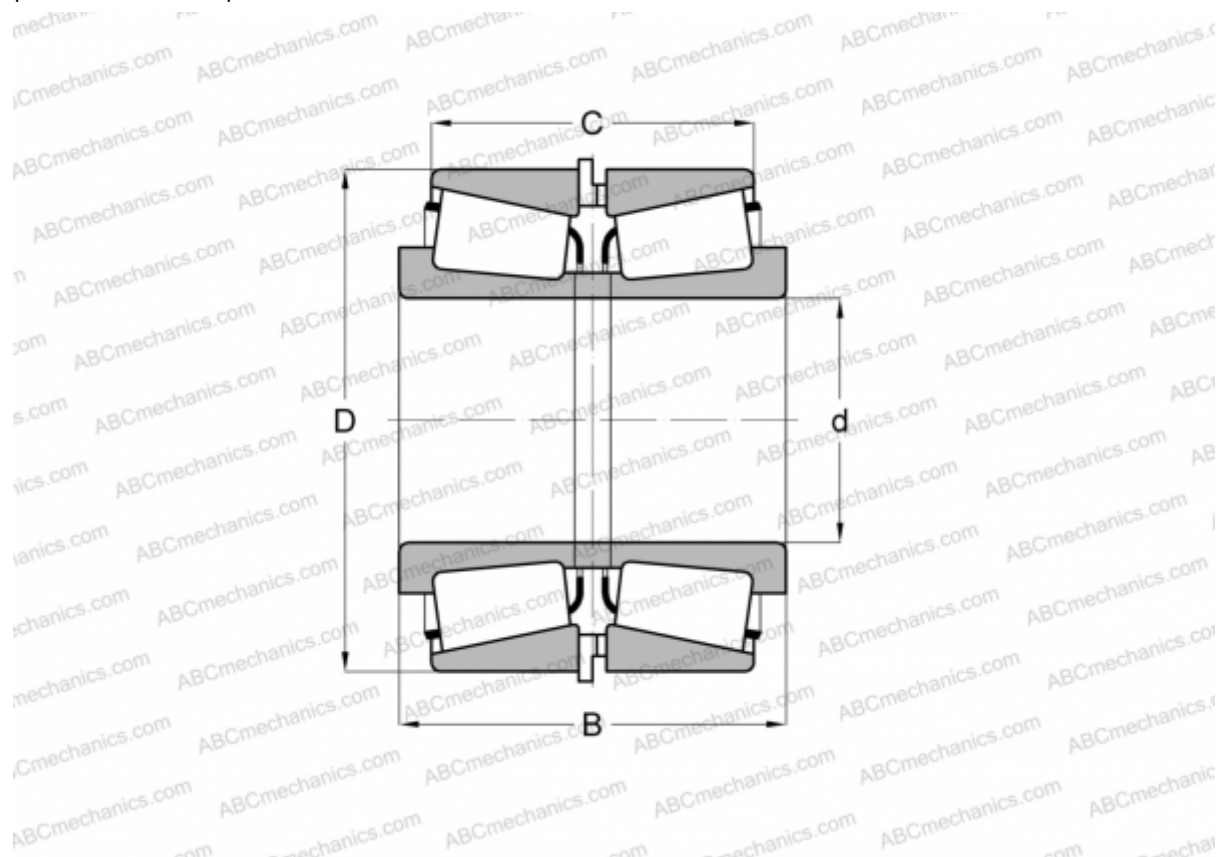


L624549/L624510 + L624549XS/L624510EE TIMKEN

Конические роликоподшипники

ТИП: Роликоподшипники, Конические, Подшипниковые узлы с дистанционными кольцами, Тип 2TS-IM (X-сопряжение), два однорядных подшипника с внутренним и наружным дистанционным кольцом



Технические характеристики

РАЗМЕРЫ, ММ

d	120,650
D	160,338
B	52,291
C	42,766

МАССА, КГ 2,660

ПРОИЗВОДИТЕЛЬ [TIMKEN](http://www.timken.com)