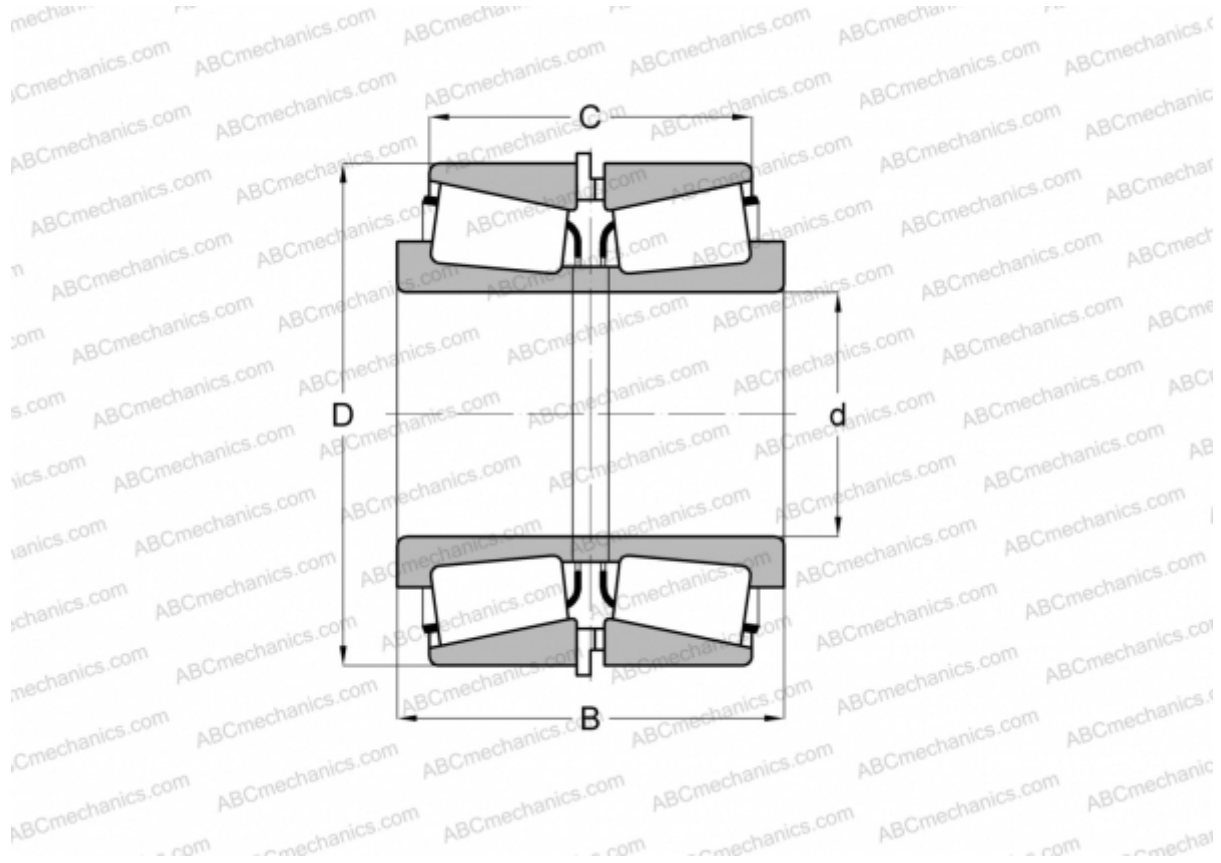


95475/95925 + X4S-95475 TIMKEN

Конические роликоподшипники

ТИП: Роликоподшипники, Конические, Подшипниковые узлы с дистанционными кольцами, Тип 2TS-IM (X-сопряжение), два однорядных подшипника с внутренним и наружным дистанционным кольцом



Технические характеристики

РАЗМЕРЫ, ММ

d	120,650
D	234,950
B	157,734
C	129,159

МАССА, КГ 25,920

ПРОИЗВОДИТЕЛЬ [TIMKEN](#)