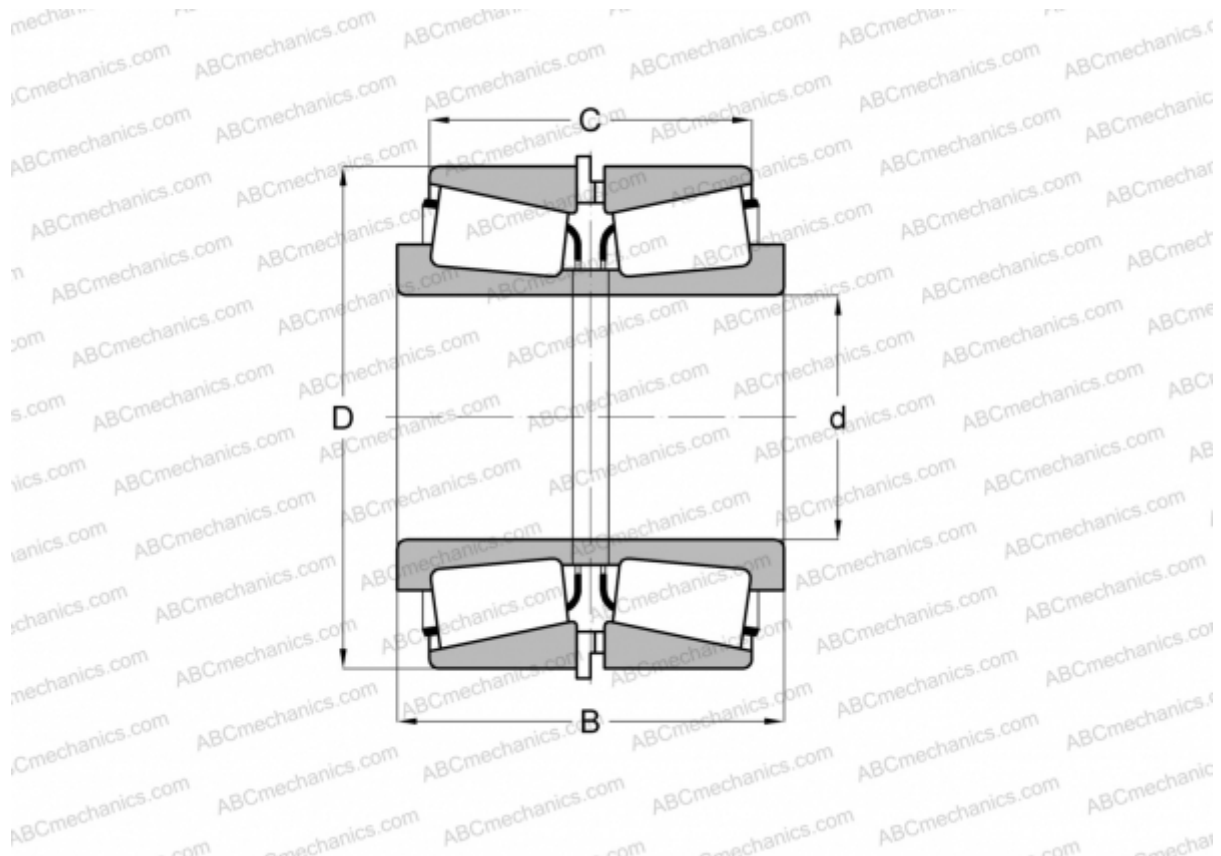


HN926749/HN926710 + HN926749XA/HN926710EA TIMKEN

Конические роликоподшипники

ТИП: Роликоподшипники, Конические, Подшипниковые узлы с дистанционными кольцами, Тип 2TS-IM (X-сопряжение), два однорядных подшипника с внутренним и наружным дистанционным кольцом



Технические характеристики

РАЗМЕРЫ, ММ

d	120,650
D	273,050
B	177,800
C	120,650

МАССА, КГ 44,650

ПРОИЗВОДИТЕЛЬ [TIMKEN](http://www.timken.com)