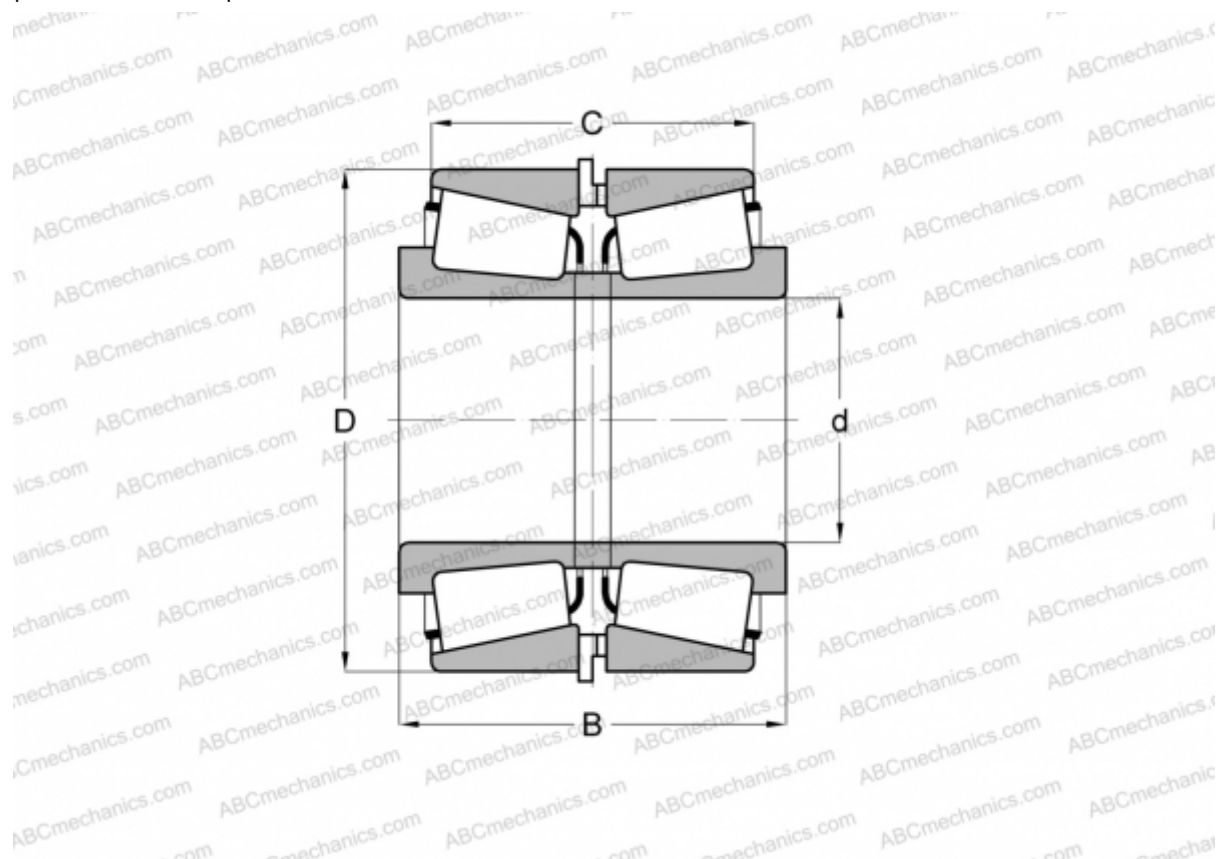


HM926745/HH926710 + HM926745XA/HM926710EB TIMKEN

Конические роликоподшипники

ТИП: Роликоподшипники, Конические, Подшипниковые узлы с дистанционными кольцами, Тип 2TS-IM (X-сопряжение), два однорядных подшипника с внутренним и наружным дистанционным кольцом



Технические характеристики

РАЗМЕРЫ, ММ

d	125,298
D	228,600
B	115,888
C	84,138

МАССА, КГ 18,450

ПРОИЗВОДИТЕЛЬ [TIMKEN](http://www.timken.com)