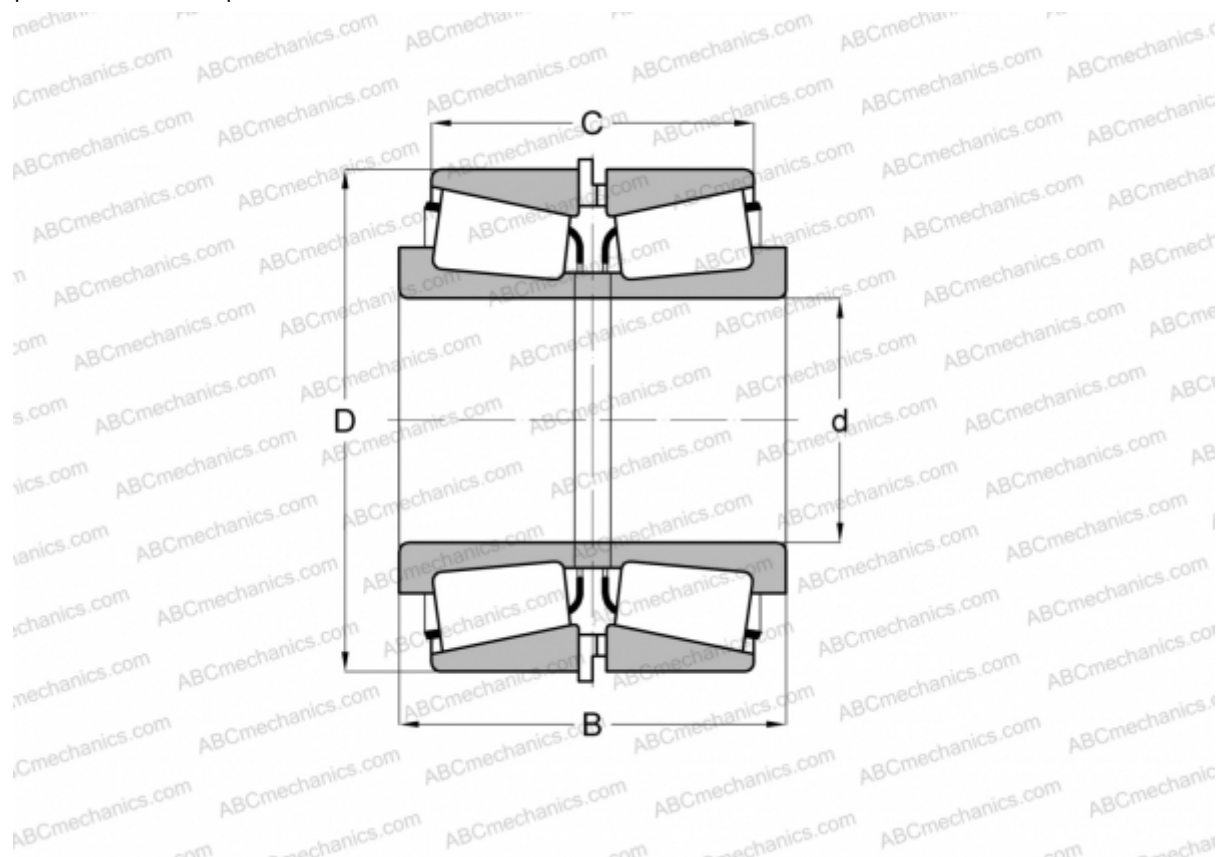


HM926747/HM926710 + HM926747XE

TIMKEN

Конические роликоподшипники

ТИП: Роликоподшипники, Конические, Подшипниковые узлы с дистанционными кольцами, Тип 2TS-IM (X-сопряжение), два однорядных подшипника с внутренним и наружным дистанционным кольцом



Технические характеристики

РАЗМЕРЫ, ММ

d	127,000
D	228,600
B	158,750
C	127,000

МАССА, КГ 19,050

ПРОИЗВОДИТЕЛЬ [TIMKEN](http://www.timken.com)