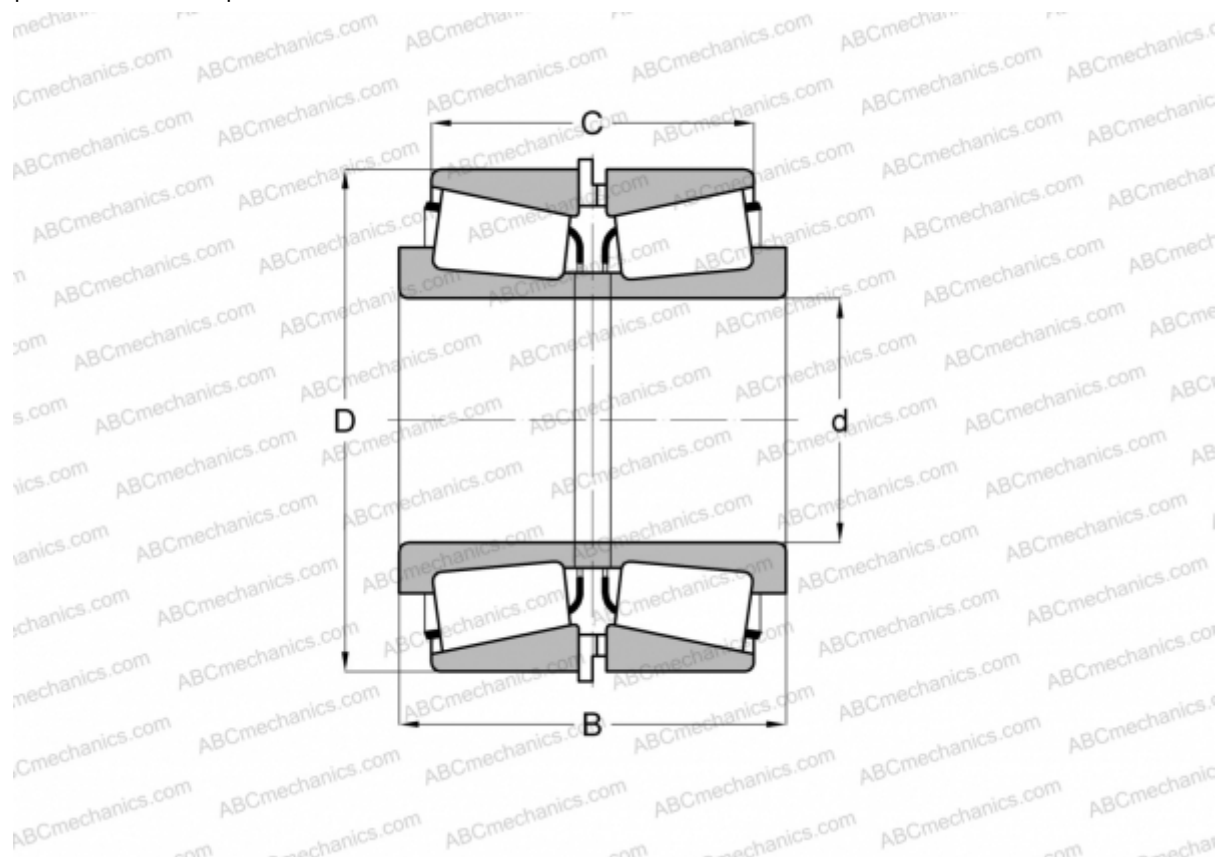


## HM926749/HM926710 + HM926749XE/HM926710EB TIMKEN

Конические роликоподшипники

ТИП: Роликоподшипники, Конические, Подшипниковые узлы с дистанционными кольцами, Тип 2TS-IM (X-сопряжение), два однорядных подшипника с внутренним и наружным дистанционным кольцом



### Технические характеристики

#### РАЗМЕРЫ, ММ

|   |         |
|---|---------|
| d | 127,792 |
| D | 228,600 |
| B | 115,888 |
| C | 84,138  |

**МАССА, КГ** 18,150

**ПРОИЗВОДИТЕЛЬ** [TIMKEN](http://www.timken.com)