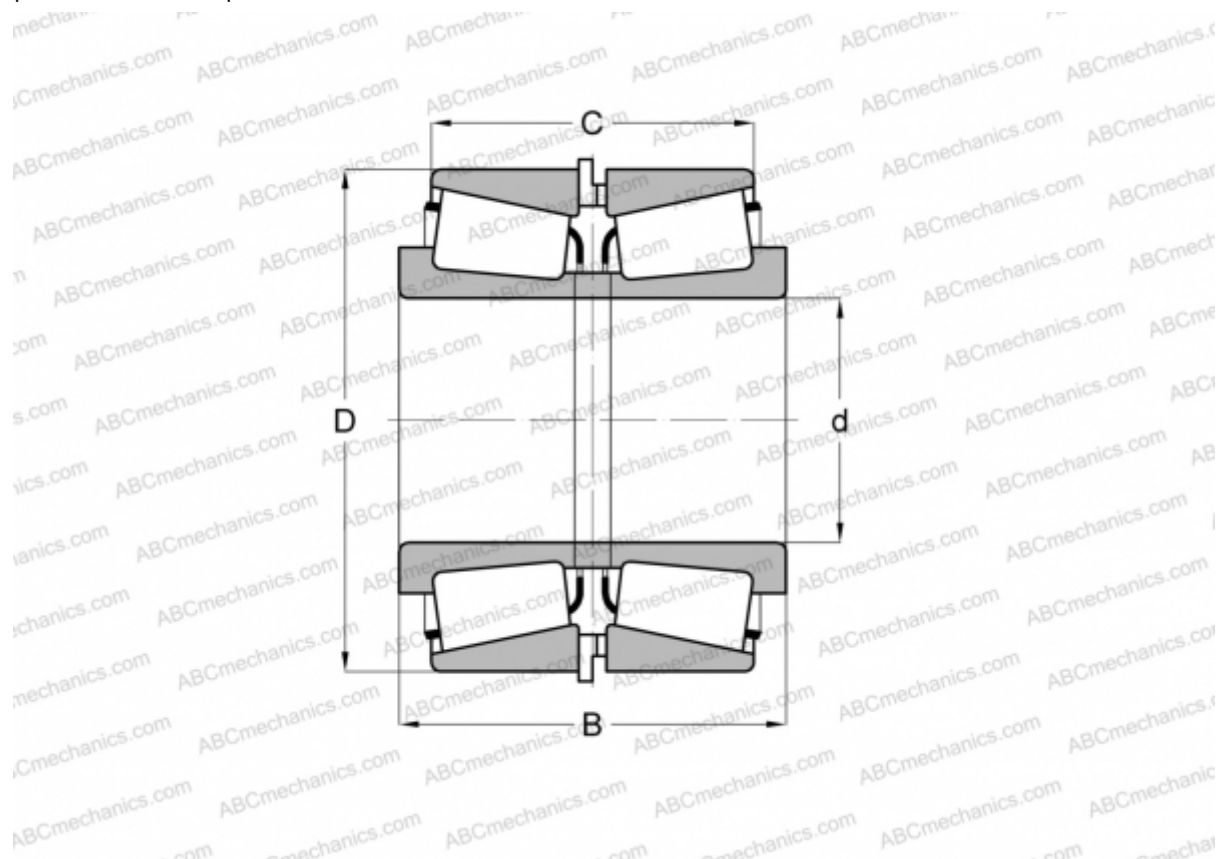


## HM227545/HM227519 + HM227545XB/HM227519EE TIMKEN

Конические роликоподшипники

ТИП: Роликоподшипники, Конические, Подшипниковые узлы с дистанционными кольцами, Тип 2TS-IM (X-сопряжение), два однорядных подшипника с внутренним и наружным дистанционным кольцом



### Технические характеристики

#### РАЗМЕРЫ, ММ

d	129,967
D	219,975
B	180,300
C	154,900

**МАССА, КГ** 21,670

**ПРОИЗВОДИТЕЛЬ** [TIMKEN](http://www.timken.com)