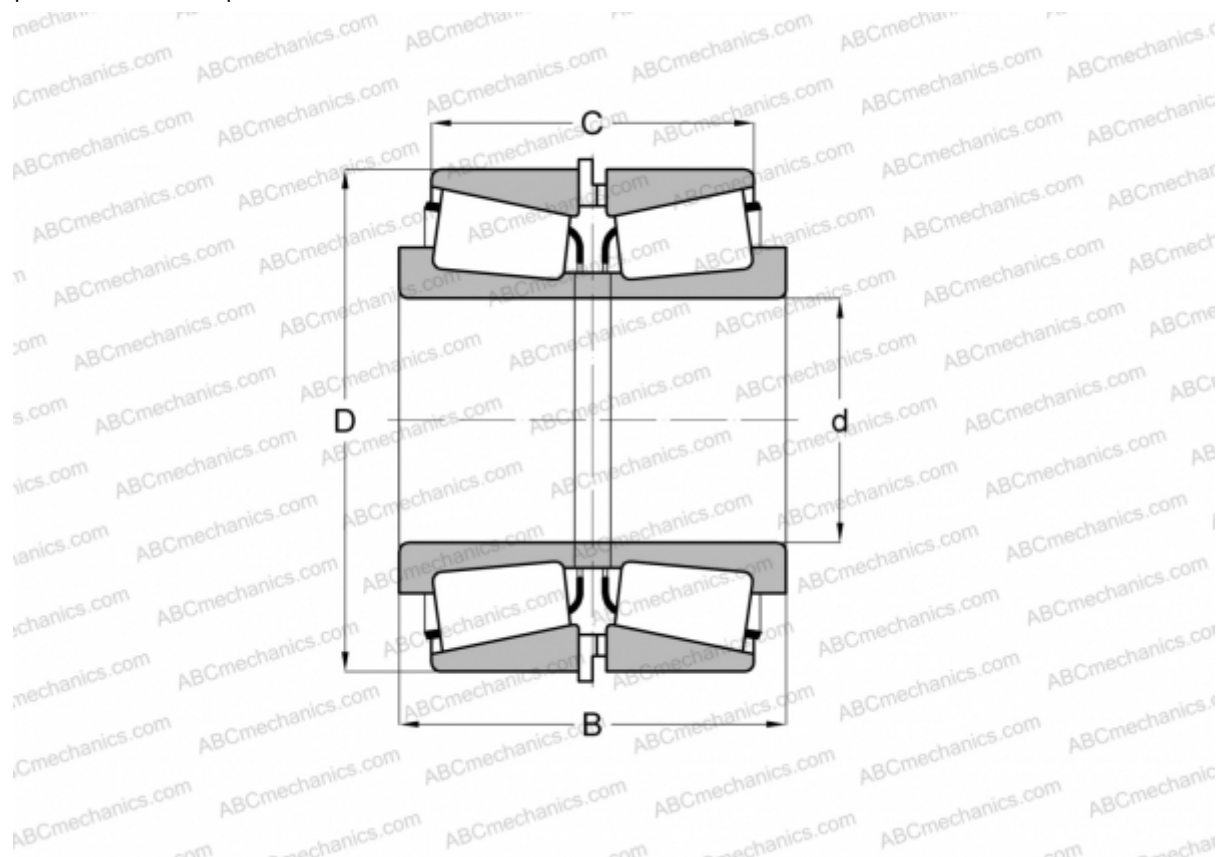


## X32226M/Y32226M + K161556/K161555

### TIMKEN

Конические роликоподшипники

ТИП: Роликоподшипники, Конические, Подшипниковые узлы с дистанционными кольцами, Тип 2TS-IM (X-сопряжение), два однорядных подшипника с внутренним и наружным дистанционным кольцом



### Технические характеристики

#### РАЗМЕРЫ, ММ

d	130,000
D	230,000
B	149,500
C	122,000

**МАССА, КГ** 24,070

**ПРОИЗВОДИТЕЛЬ** [TIMKEN](http://www.timken.com)