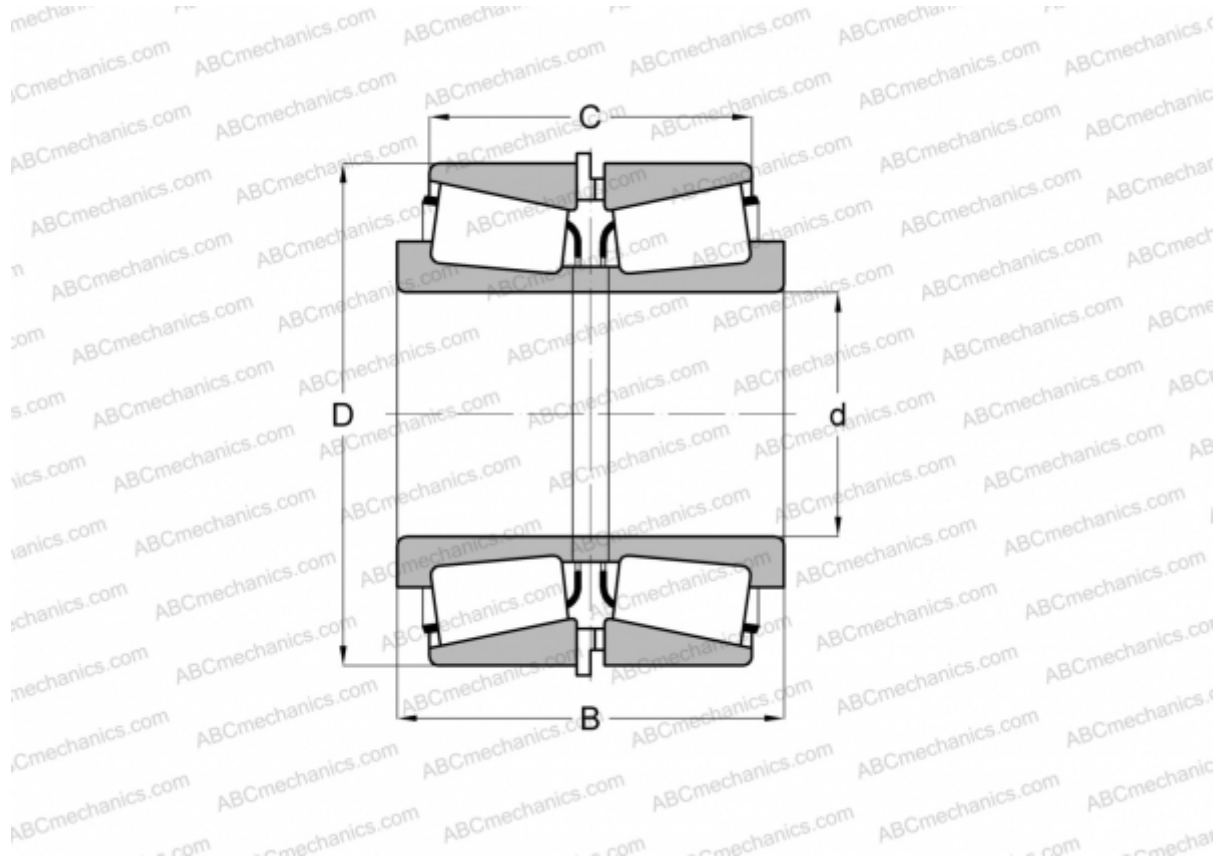


95525/95925 + K160046/K160047 TIMKEN

Конические роликоподшипники

ТИП: Роликоподшипники, Конические, Подшипниковые узлы с дистанционными кольцами, Тип 2TS-IM (X-сопряжение), два однорядных подшипника с внутренним и наружным дистанционным кольцом



Технические характеристики

РАЗМЕРЫ, ММ

d	133,350
D	234,950
B	138,500
C	109,926

МАССА, КГ 23,240

ПРОИЗВОДИТЕЛЬ [TIMKEN](http://www.timken.com)