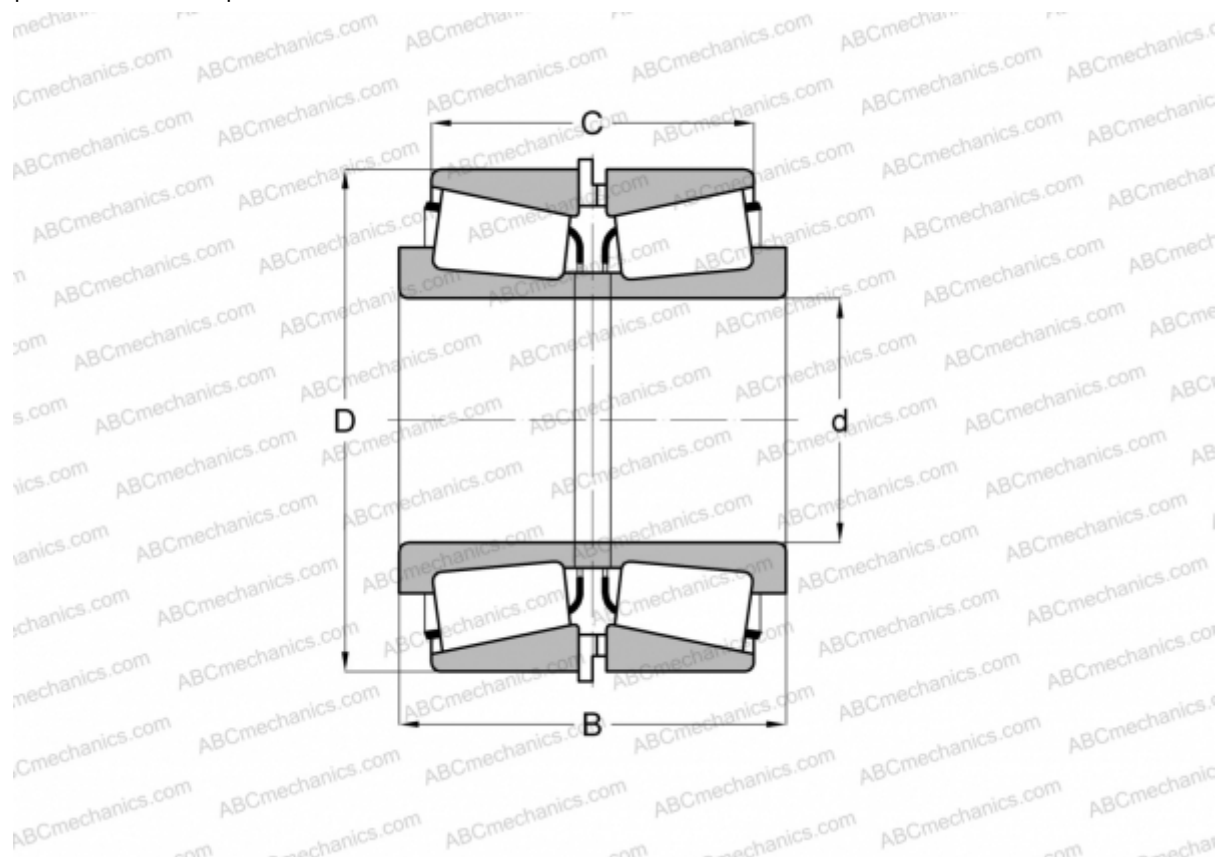


## 74550/74850 + X11S-74550/Y17S-74850

### TIMKEN

Конические роликоподшипники

ТИП: Роликоподшипники, Конические, Подшипниковые узлы с дистанционными кольцами, Тип 2TS-IM (X-сопряжение), два однорядных подшипника с внутренним и наружным дистанционным кольцом



### Технические характеристики

#### РАЗМЕРЫ, ММ

d	139,700
D	215,900
B	101,600
C	76,200

**МАССА, КГ** 12,460

**ПРОИЗВОДИТЕЛЬ** [TIMKEN](http://www.timken.com)