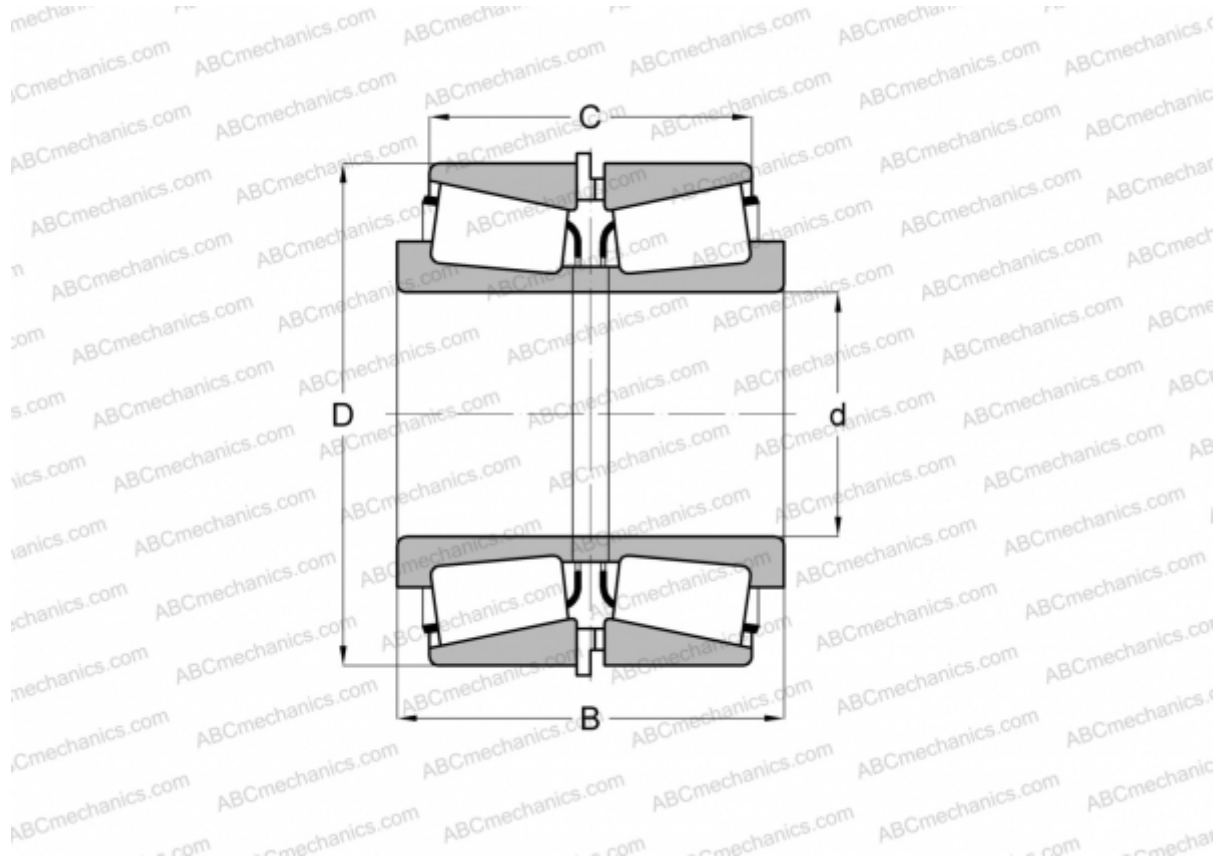


## 898/892 + X4S-898/Y5S-892 TIMKEN

Конические роликоподшипники

ТИП: Роликоподшипники, Конические, Подшипниковые узлы с дистанционными кольцами, Тип 2TS-IM (X-сопряжение), два однорядных подшипника с внутренним и наружным дистанционным кольцом



### Технические характеристики

#### РАЗМЕРЫ, ММ

|   |         |
|---|---------|
| d | 139,700 |
| D | 228,600 |
| B | 123,825 |
| C | 98,425  |

**МАССА, КГ** 18,150

**ПРОИЗВОДИТЕЛЬ** [TIMKEN](#)