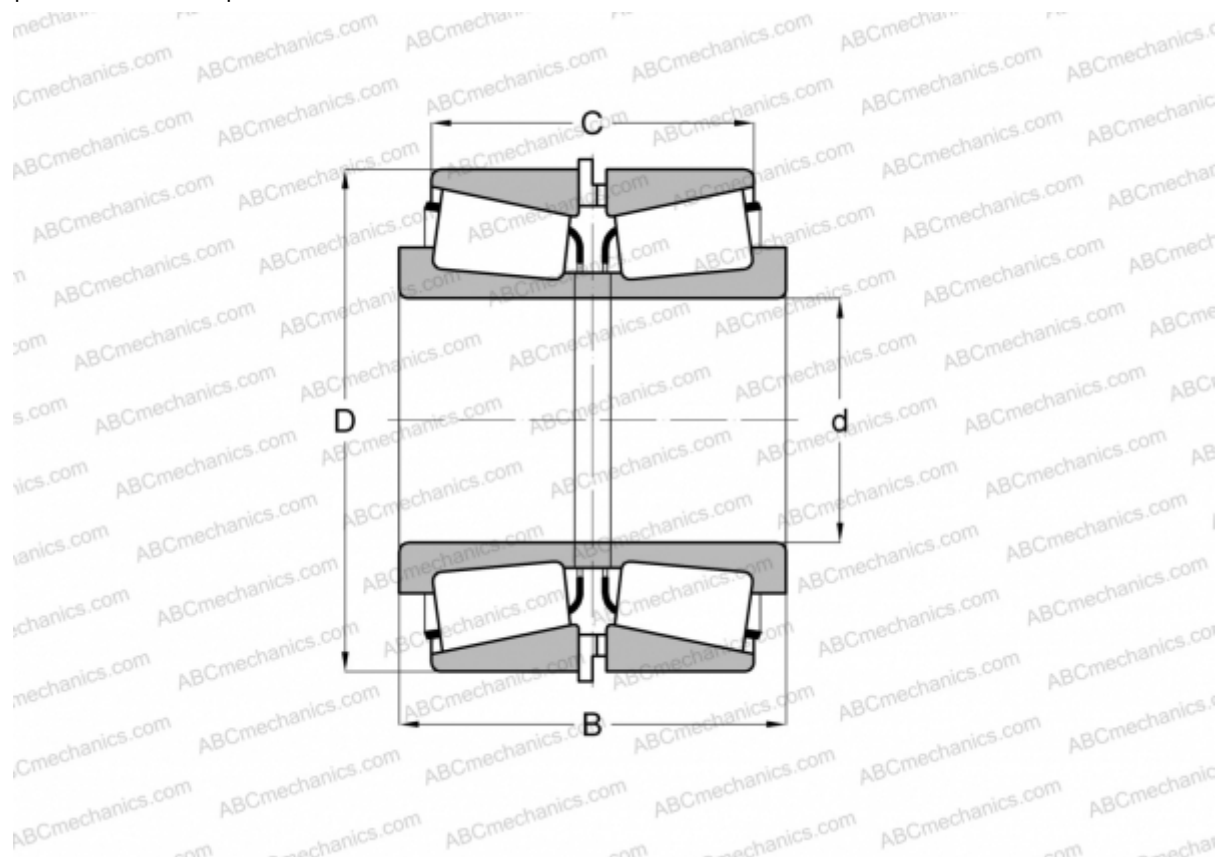


НН231649/НН231615 + НН231649ХВ

TIMKEN

Конические роликоподшипники

ТИП: Роликоподшипники, Конические, Подшипниковые узлы с дистанционными кольцами, Тип 2TS-IM (X-сопряжение), два однорядных подшипника с внутренним и наружным дистанционным кольцом



Технические характеристики

РАЗМЕРЫ, ММ

d	139,700
D	295,275
B	238,125
C	187,325

МАССА, КГ 52,270

ПРОИЗВОДИТЕЛЬ [TIMKEN](http://www.timken.com)