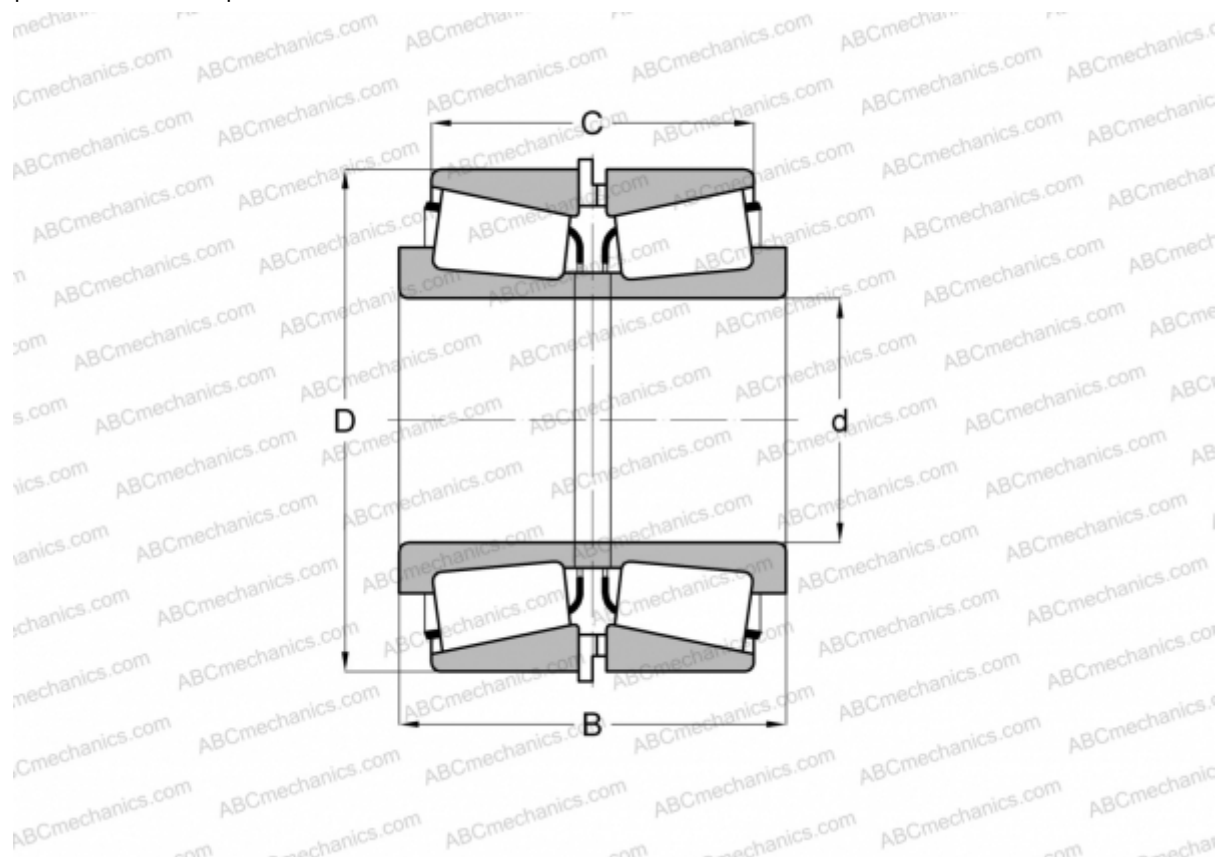


## ХЗ2028ХМ/УЗ2028ХМ + К167398/К167397

### TIMKEN

Конические роликоподшипники

ТИП: Роликоподшипники, Конические, Подшипниковые узлы с дистанционными кольцами, Тип 2TS-IM (X-сопряжение), два однорядных подшипника с внутренним и наружным дистанционным кольцом



### Технические характеристики

#### РАЗМЕРЫ, ММ

d	140,000
D	210,000
B	98,000
C	76,000

**МАССА, КГ** 11,040

**ПРОИЗВОДИТЕЛЬ** [TIMKEN](http://www.timken.com)