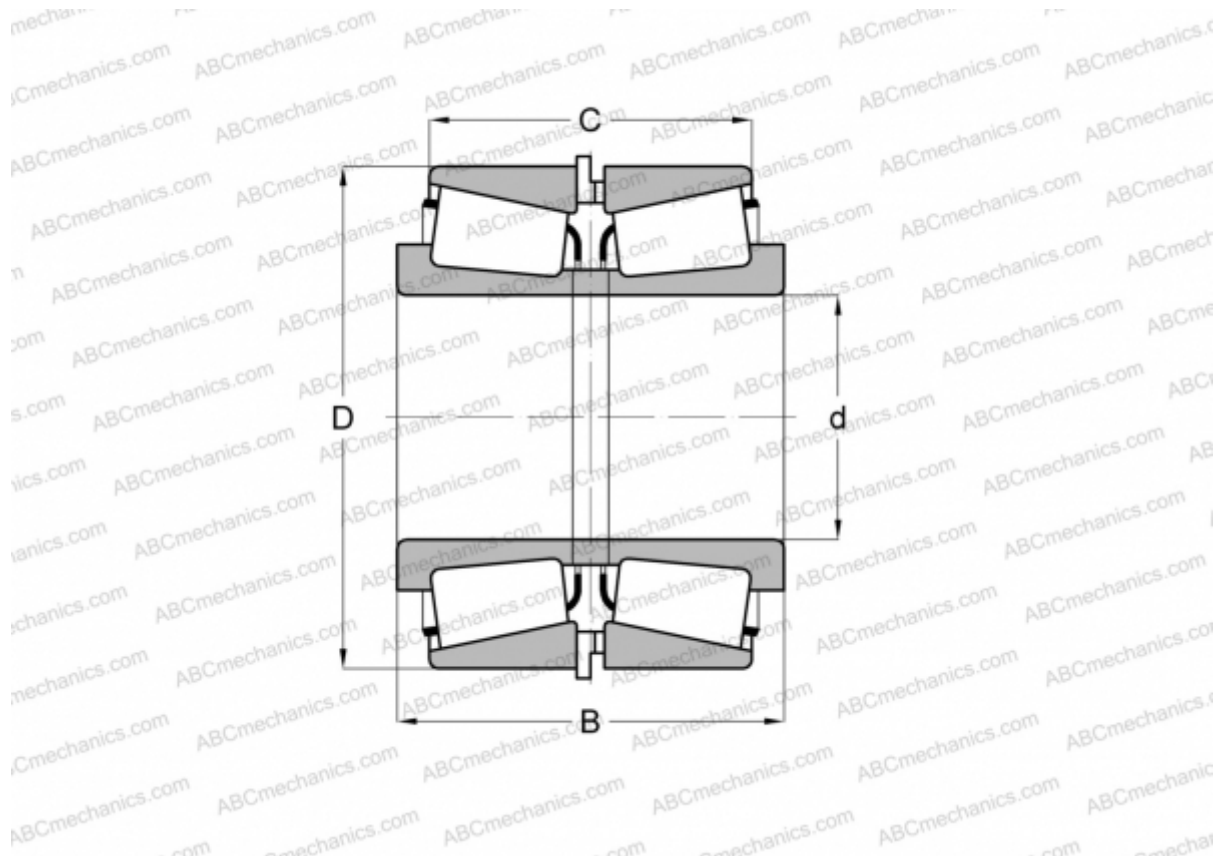


NP655864/107105 + K167806/K167807

TIMKEN

Конические роликоподшипники

ТИП: Роликоподшипники, Конические, Подшипниковые узлы с дистанционными кольцами, Тип 2TS-IM (X-сопряжение), два однорядных подшипника с внутренним и наружным дистанционным кольцом



Технические характеристики

РАЗМЕРЫ, ММ

d	146,050
D	268,288
B	164,225
C	129,300

МАССА, КГ 37,620

ПРОИЗВОДИТЕЛЬ [TIMKEN](http://www.timken.com)