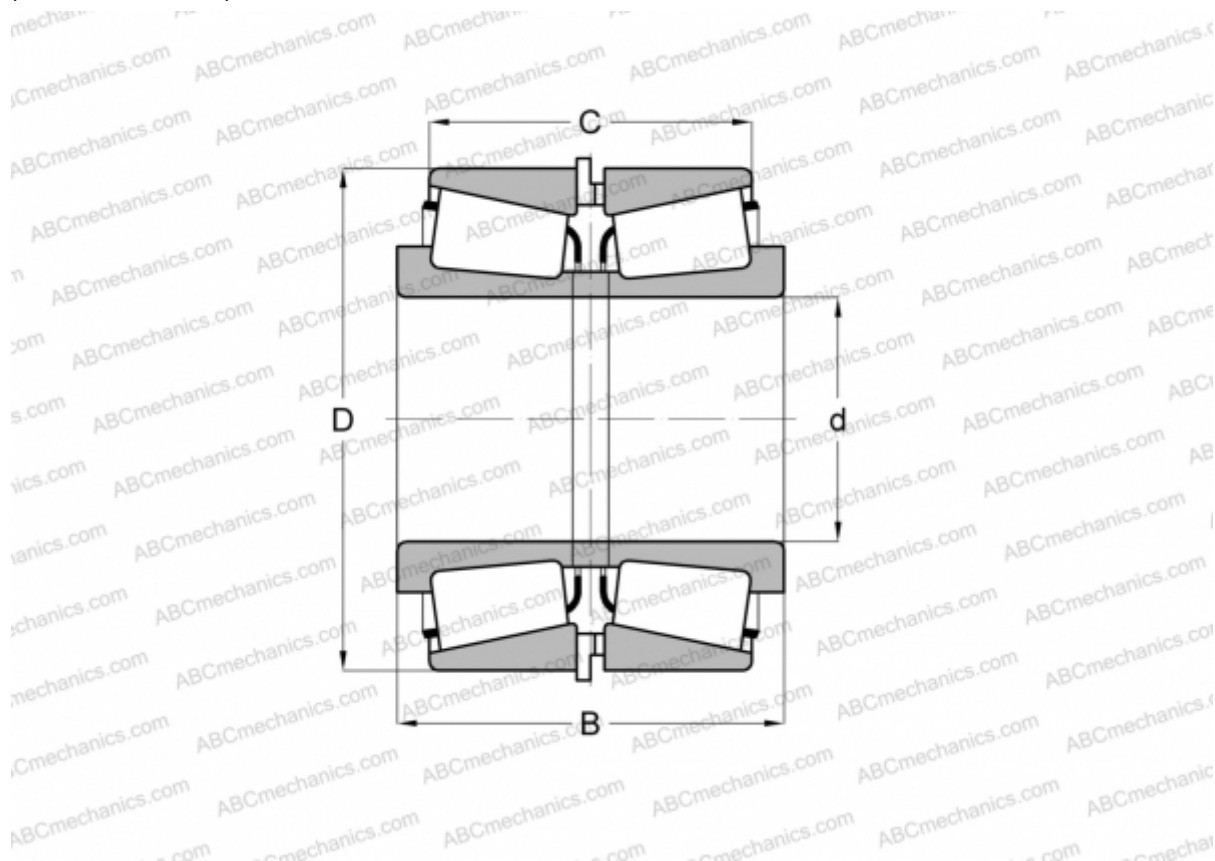


HN932145/HN932110 + HN932145XE TIMKEN

Конические роликоподшипники

ТИП: Роликоподшипники, Конические, Подшипниковые узлы с дистанционными кольцами, Тип 2TS-IM (X-сопряжение), два однорядных подшипника с внутренним и наружным дистанционным кольцом



Технические характеристики

РАЗМЕРЫ, ММ

d	146,050
D	304,800
B	202,800
C	139,300

МАССА, КГ 55,680

ПРОИЗВОДИТЕЛЬ [TIMKEN](http://www.timken.com)