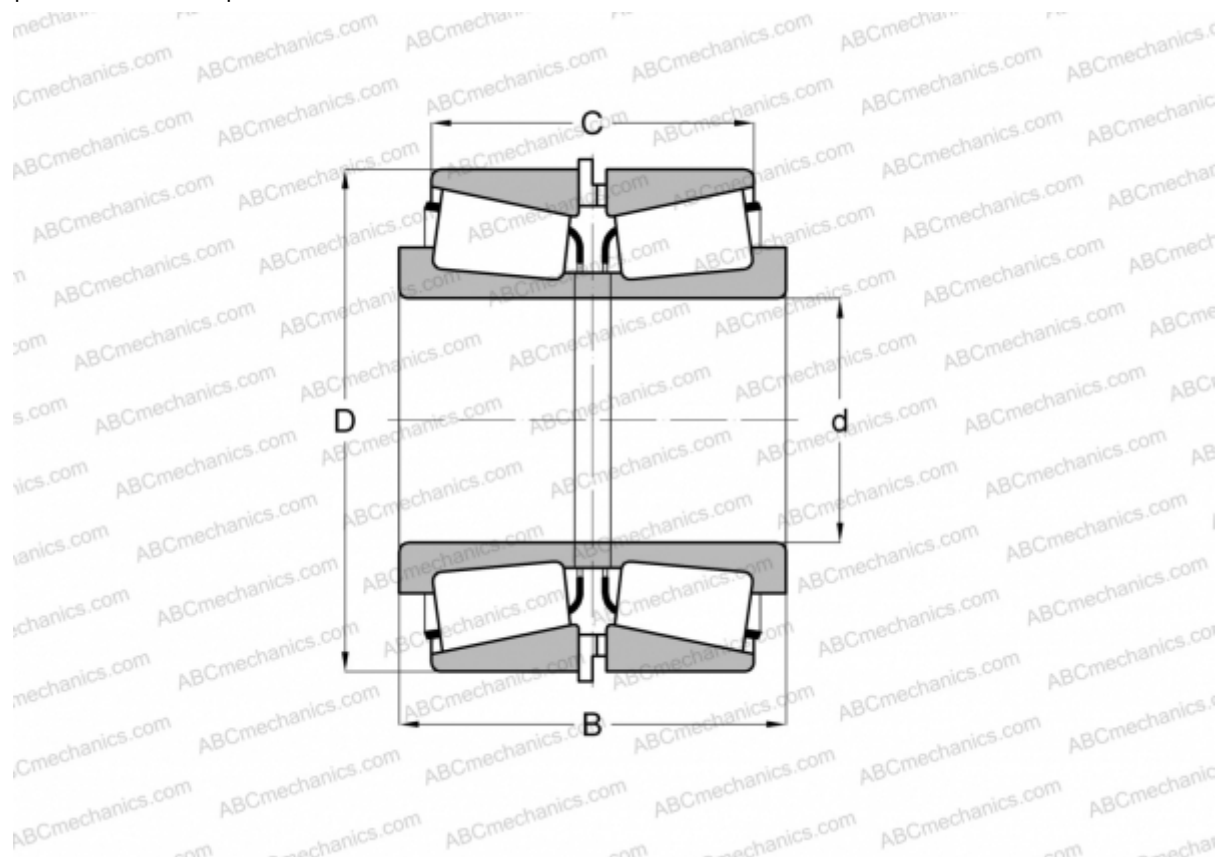


## HN932145/HN932115 + HN932145XA/HN932115EC TIMKEN

Конические роликоподшипники

ТИП: Роликоподшипники, Конические, Подшипниковые узлы с дистанционными кольцами, Тип 2TS-IM (X-сопряжение), два однорядных подшипника с внутренним и наружным дистанционным кольцом



### Технические характеристики

#### РАЗМЕРЫ, ММ

d	146,050
D	311,150
B	190,500
C	127,000

**МАССА, КГ** 60,410

**ПРОИЗВОДИТЕЛЬ** [TIMKEN](http://www.timken.com)