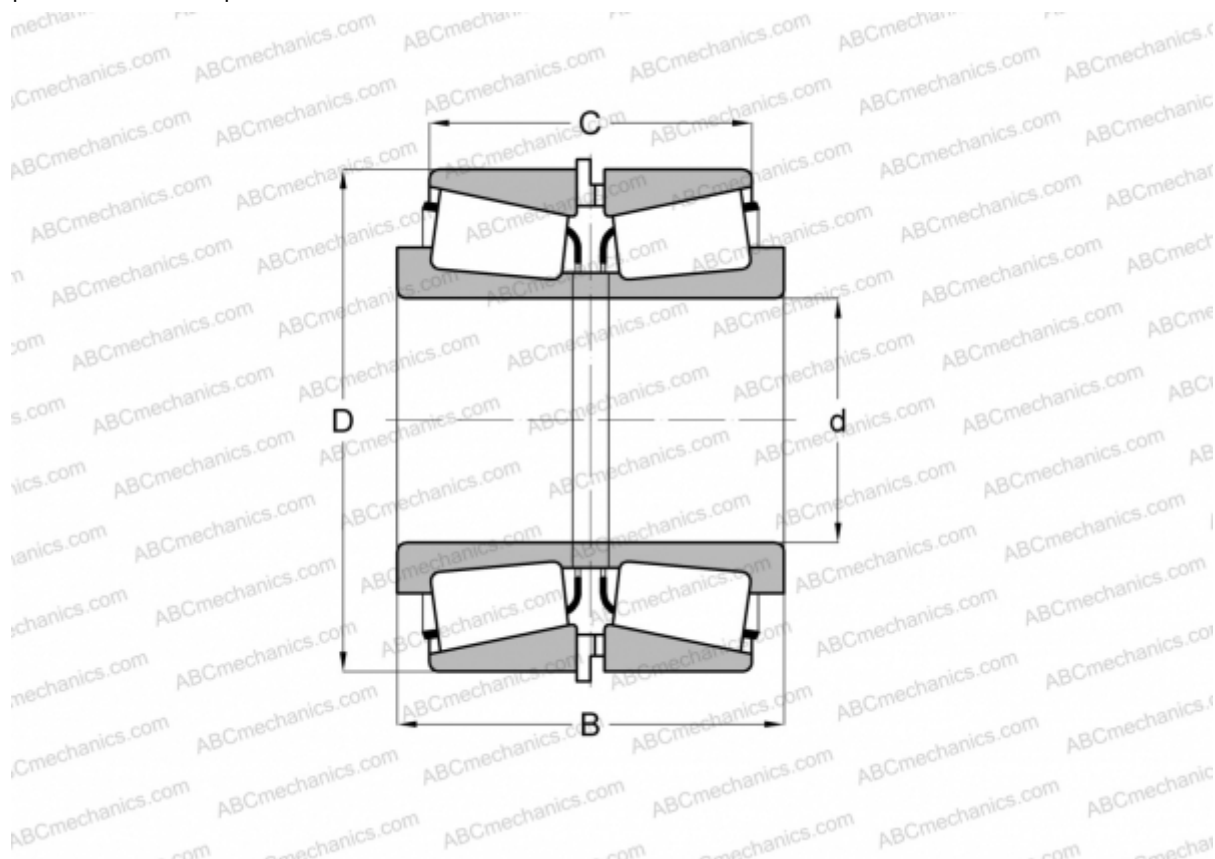


HM231148/HM231110 + HM231148XB/HM231110EE TIMKEN

Конические роликоподшипники

ТИП: Роликоподшипники, Конические, Подшипниковые узлы с дистанционными кольцами, Тип 2TS-IM (X-сопряжение), два однорядных подшипника с внутренним и наружным дистанционным кольцом



Технические характеристики

РАЗМЕРЫ, ММ

d	149,225
D	236,538
B	135,000
C	109,600

МАССА, КГ 19,800

ПРОИЗВОДИТЕЛЬ [TIMKEN](http://www.timken.com)