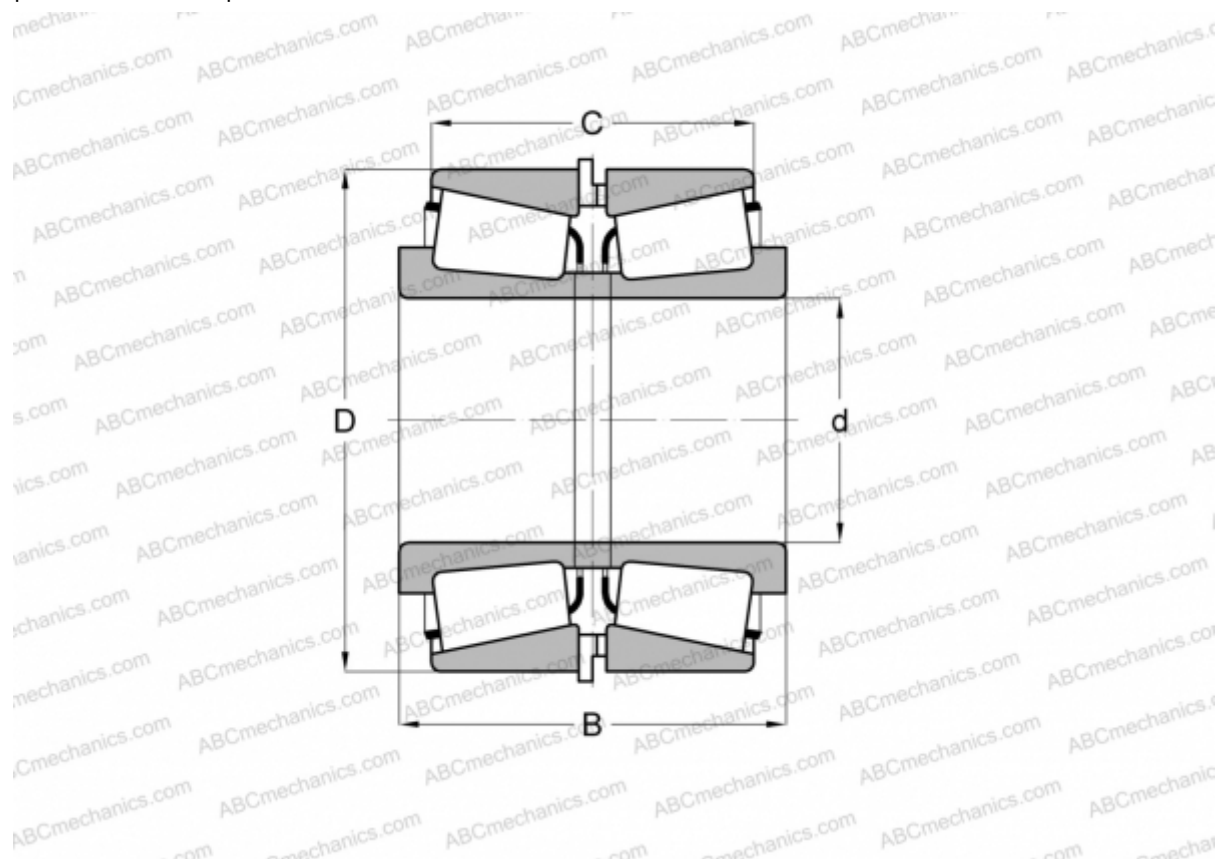


## HM231148/HM231110 + HM231148XE/HM231110ES TIMKEN

Конические роликоподшипники

ТИП: Роликоподшипники, Конические, Подшипниковые узлы с дистанционными кольцами, Тип 2TS-IM (X-сопряжение), два однорядных подшипника с внутренним и наружным дистанционным кольцом



### Технические характеристики

#### РАЗМЕРЫ, ММ

d	149,225
D	236,538
B	158,000
C	132,600

**МАССА, КГ** 22,180

**ПРОИЗВОДИТЕЛЬ** [TIMKEN](http://www.timken.com)