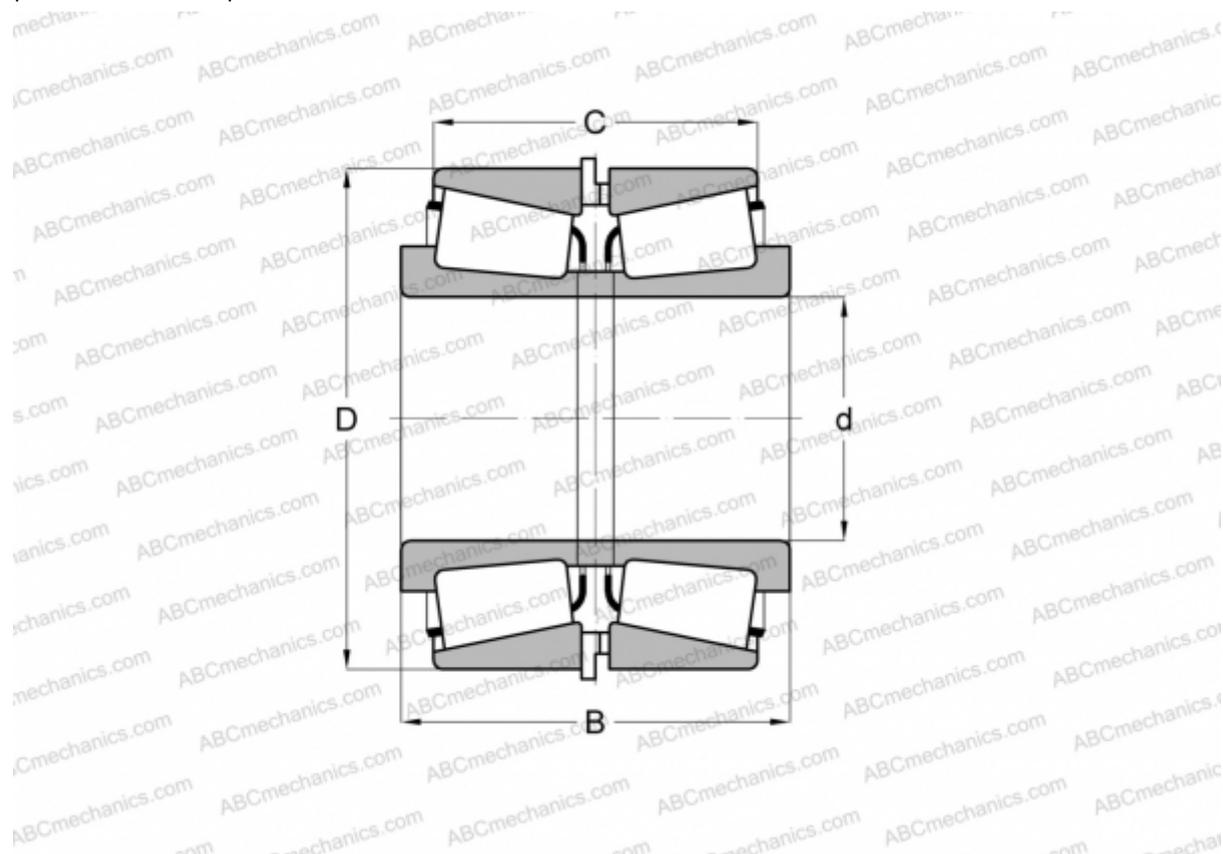


## HM231149/HM231115 + HM231149ХС/HM231110ЕС TIMKEN

Конические роликоподшипники

ТИП: Роликоподшипники, Конические, Подшипниковые узлы с дистанционными кольцами, Тип 2TS-IM (X-сопряжение), два однорядных подшипника с внутренним и наружным дистанционным кольцом



### Технические характеристики

#### РАЗМЕРЫ, ММ

d	149,225
D	241,300
B	155,575
C	130,175

**МАССА, КГ** 22,240

**ПРОИЗВОДИТЕЛЬ** [TIMKEN](https://www.timken.com)