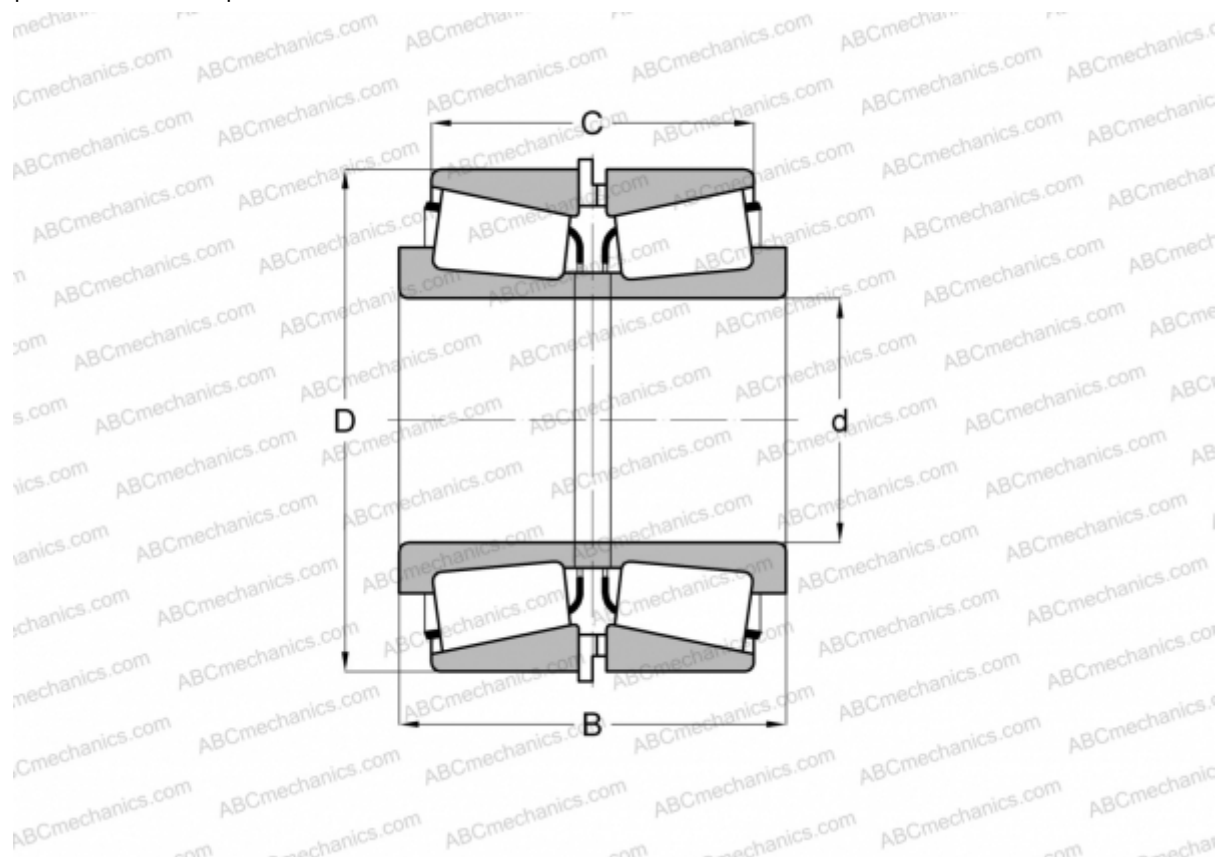


EE107060/107105 + X7S-99600/K160929

TIMKEN

Конические роликоподшипники

ТИП: Роликоподшипники, Конические, Подшипниковые узлы с дистанционными кольцами, Тип 2TS-IM (X-сопряжение), два однорядных подшипника с внутренним и наружным дистанционным кольцом



Технические характеристики

РАЗМЕРЫ, ММ

d	152,400
D	268,288
B	165,100
C	130,175

МАССА, КГ 35,450

ПРОИЗВОДИТЕЛЬ [TIMKEN](https://www.timken.com)