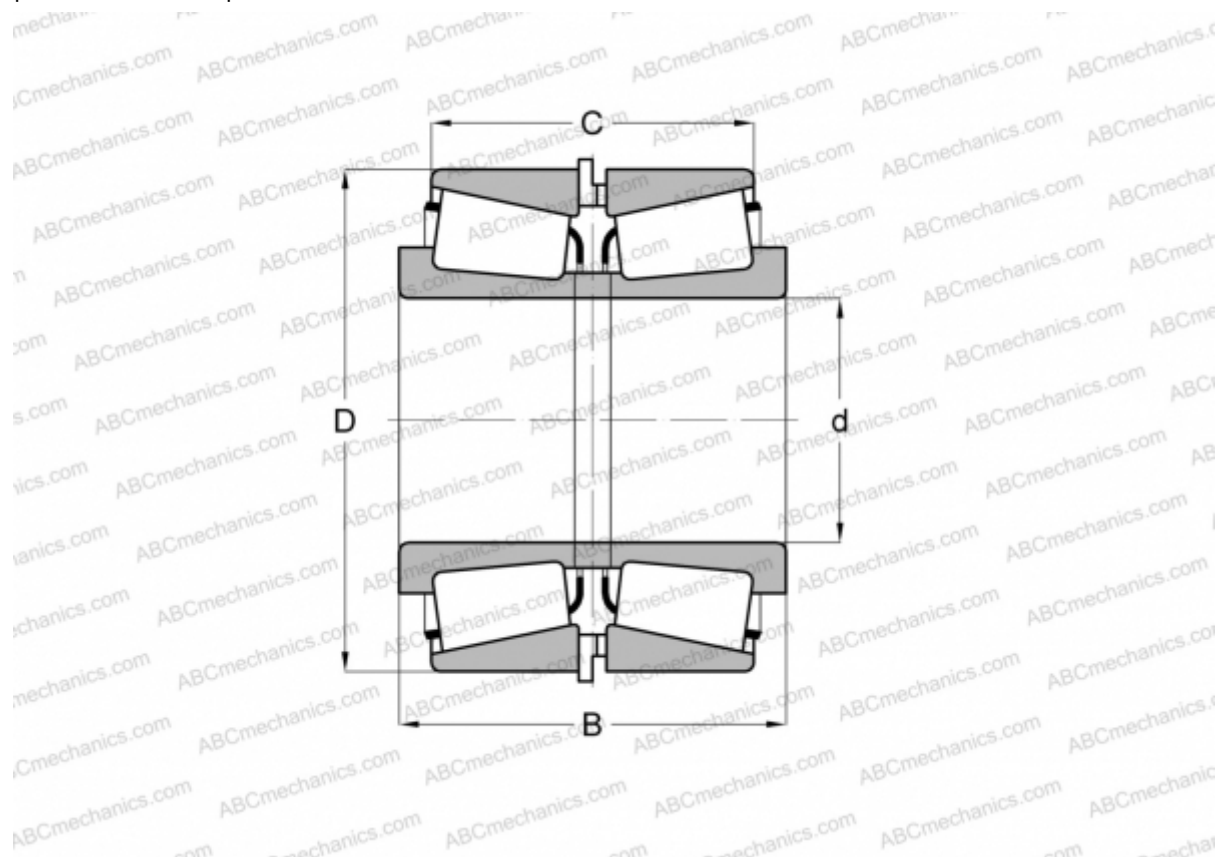


Н936340/Н936310 + Н936340ХА/Н936310ЕС TIMKEN

Конические роликоподшипники

ТИП: Роликоподшипники, Конические, Подшипниковые узлы с дистанционными кольцами, Тип 2TS-IM (X-сопряжение), два однорядных подшипника с внутренним и наружным дистанционным кольцом



Технические характеристики

РАЗМЕРЫ, ММ

d	155,575
D	330,200
B	190,500
C	127,000

МАССА, КГ 68,830

ПРОИЗВОДИТЕЛЬ [TIMKEN](http://www.timken.com)