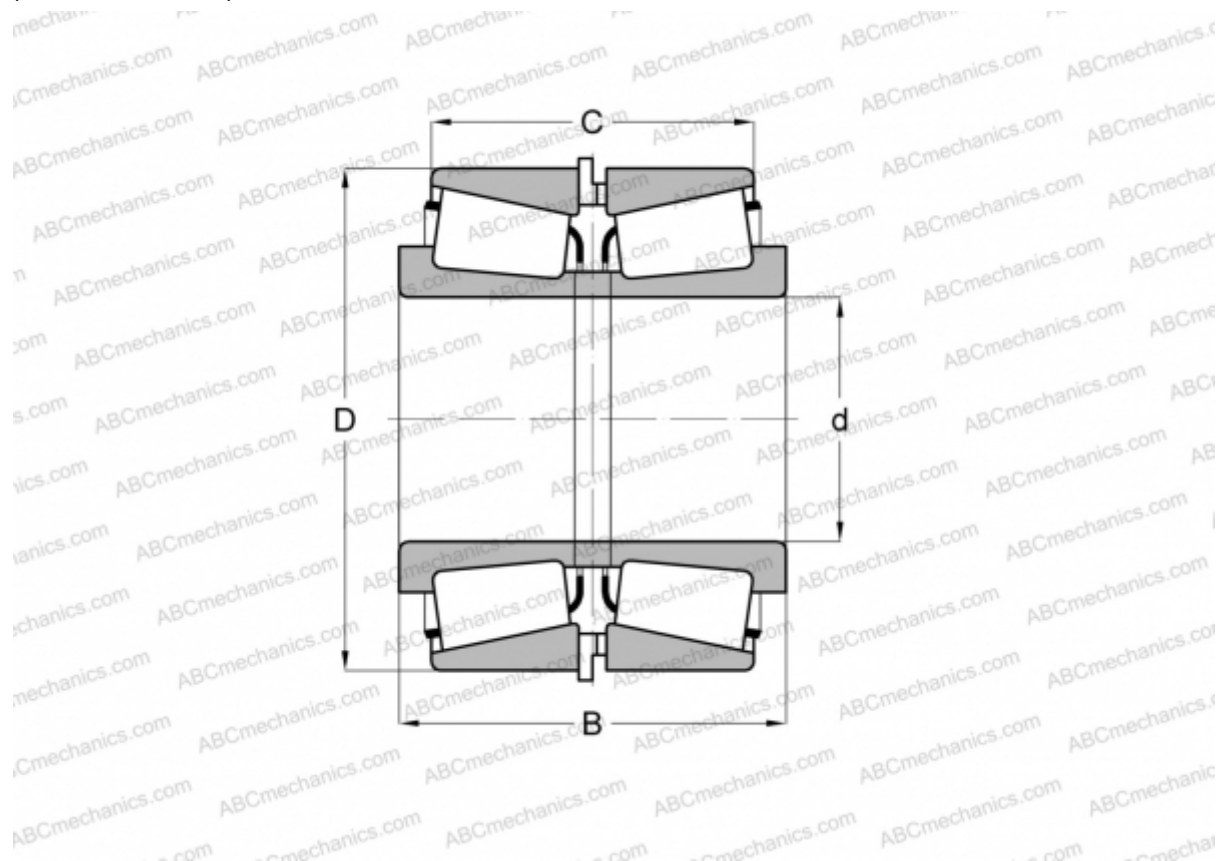


## 46790/46720 + X4S-46790/K160550 TIMKEN

Конические роликоподшипники

ТИП: Роликоподшипники, Конические, Подшипниковые узлы с дистанционными кольцами, Тип 2TS-IM (X-сопряжение), два однорядных подшипника с внутренним и наружным дистанционным кольцом



### Технические характеристики

#### РАЗМЕРЫ, ММ

d	165,100
D	225,425
B	104,775
C	88,900

**МАССА, КГ** 11,240

**ПРОИЗВОДИТЕЛЬ** [TIMKEN](#)