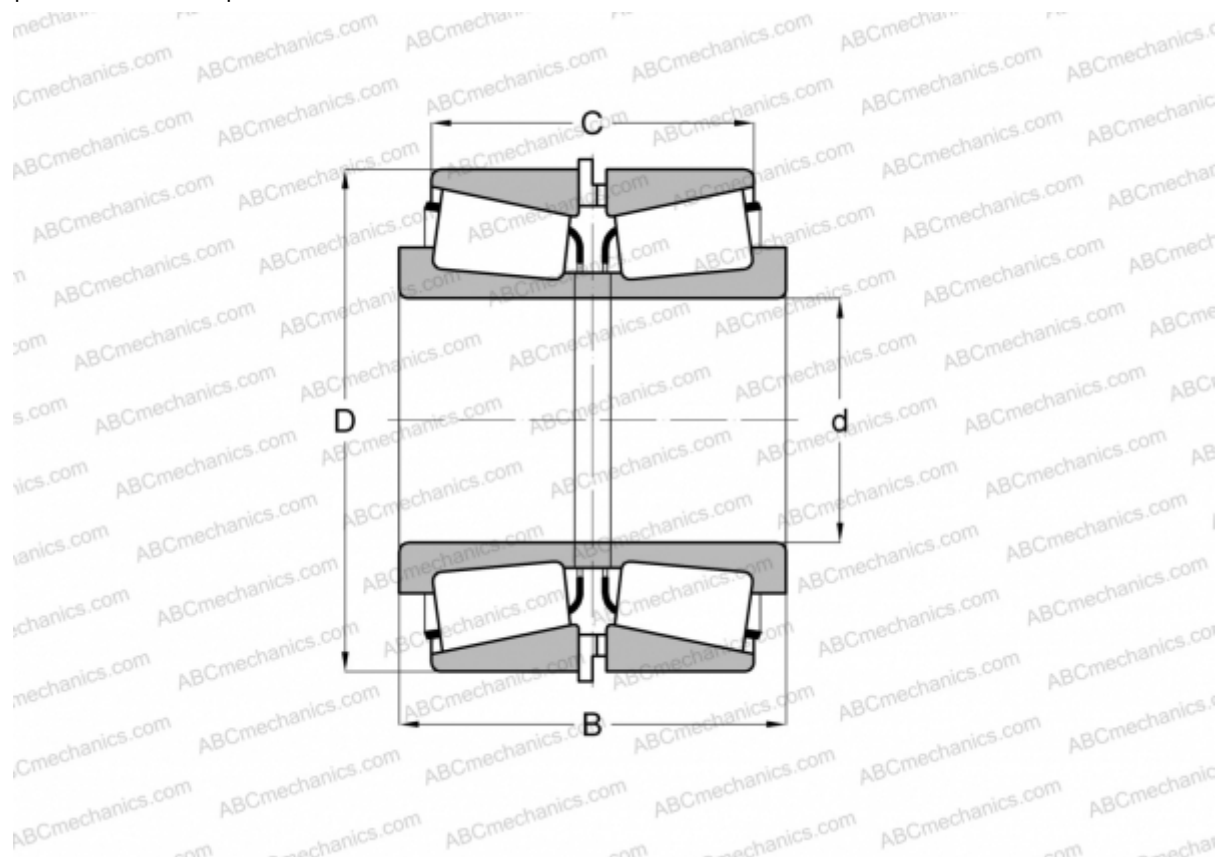


НН437549/НН437510 + НН437549ХА

TIMKEN

Конические роликоподшипники

ТИП: Роликоподшипники, Конические, Подшипниковые узлы с дистанционными кольцами, Тип 2TS-IM (X-сопряжение), два однорядных подшипника с внутренним и наружным дистанционным кольцом



Технические характеристики

РАЗМЕРЫ, ММ

d	165,100
D	336,550
B	203,200
C	158,750

МАССА, КГ 75,730

ПРОИЗВОДИТЕЛЬ [TIMKEN](http://www.timken.com)