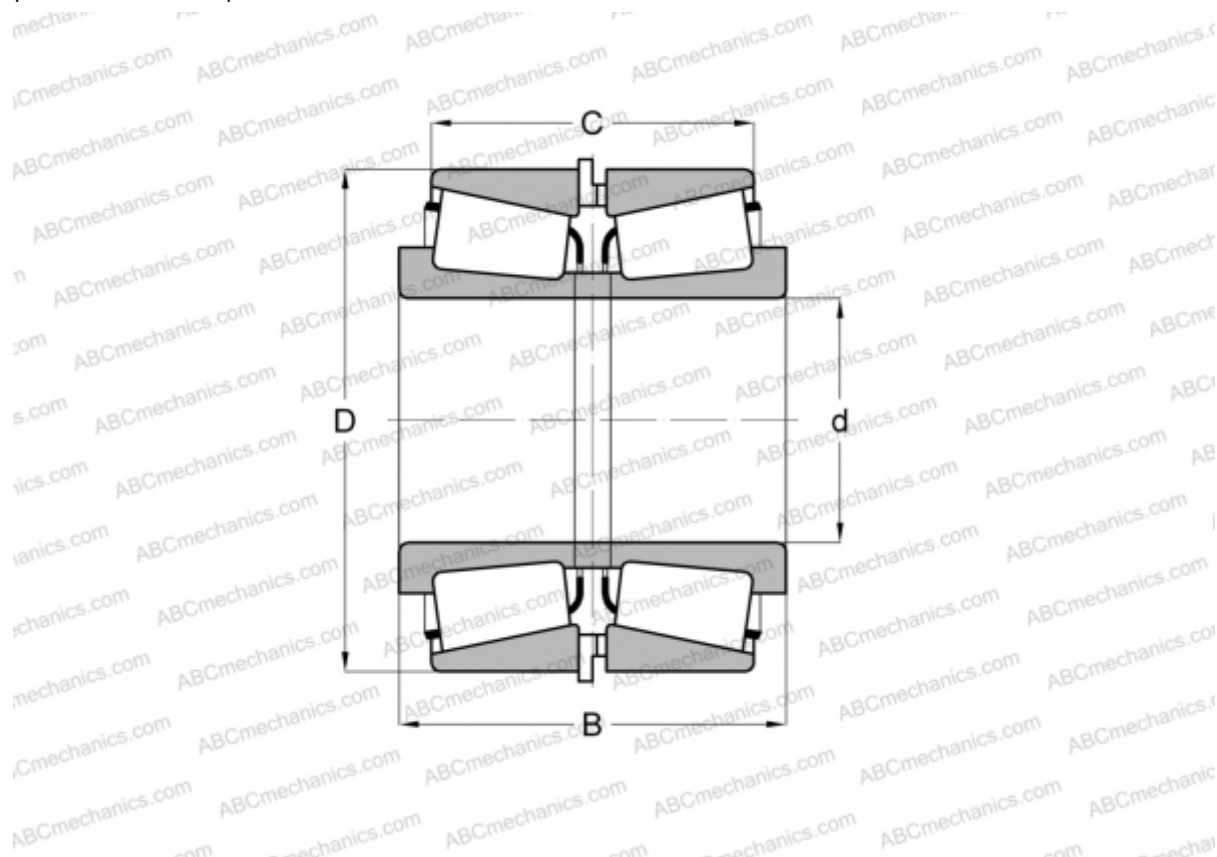


Н936349/Н936310 + Н936349ХS/Н936310ЕС TIMKEN

Конические роликоподшипники

ТИП: Роликоподшипники, Конические, Подшипниковые узлы с дистанционными кольцами, Тип 2TS-IM (X-сопряжение), два однорядных подшипника с внутренним и наружным дистанционным кольцом



Технические характеристики

РАЗМЕРЫ, ММ

d	168,275
D	330,200
B	190,500
C	127,000

МАССА, КГ 64,390

ПРОИЗВОДИТЕЛЬ [TIMKEN](http://www.timken.com)