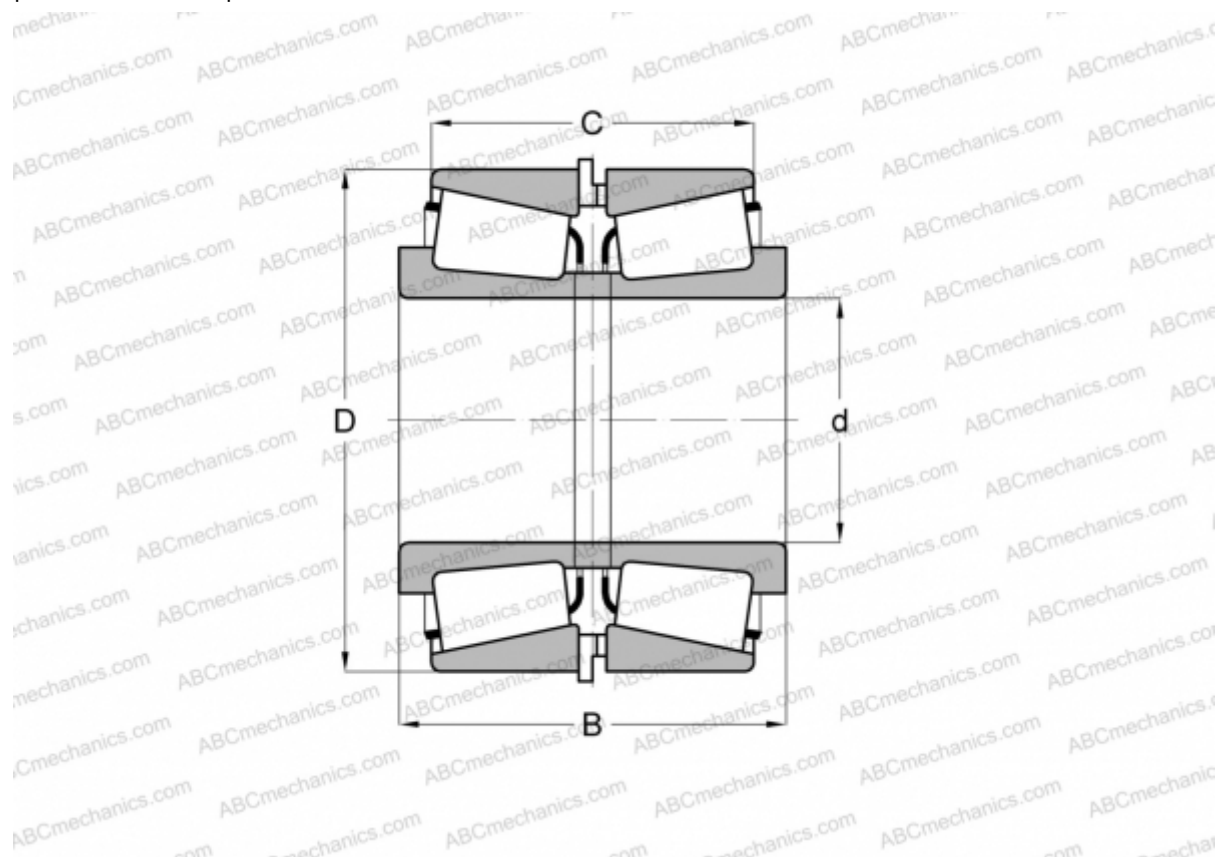


Н936349/Н936316 + Н936349ХВ/Н936316ЕГ TIMKEN

Конические роликоподшипники

ТИП: Роликоподшипники, Конические, Подшипниковые узлы с дистанционными кольцами, Тип 2TS-IM (X-сопряжение), два однорядных подшипника с внутренним и наружным дистанционным кольцом



Технические характеристики

РАЗМЕРЫ, ММ

| | |
|---|---------|
| d | 168,275 |
| D | 342,900 |
| B | 180,975 |
| C | 117,475 |

МАССА, КГ 67,710

ПРОИЗВОДИТЕЛЬ [TIMKEN](http://www.timken.com)