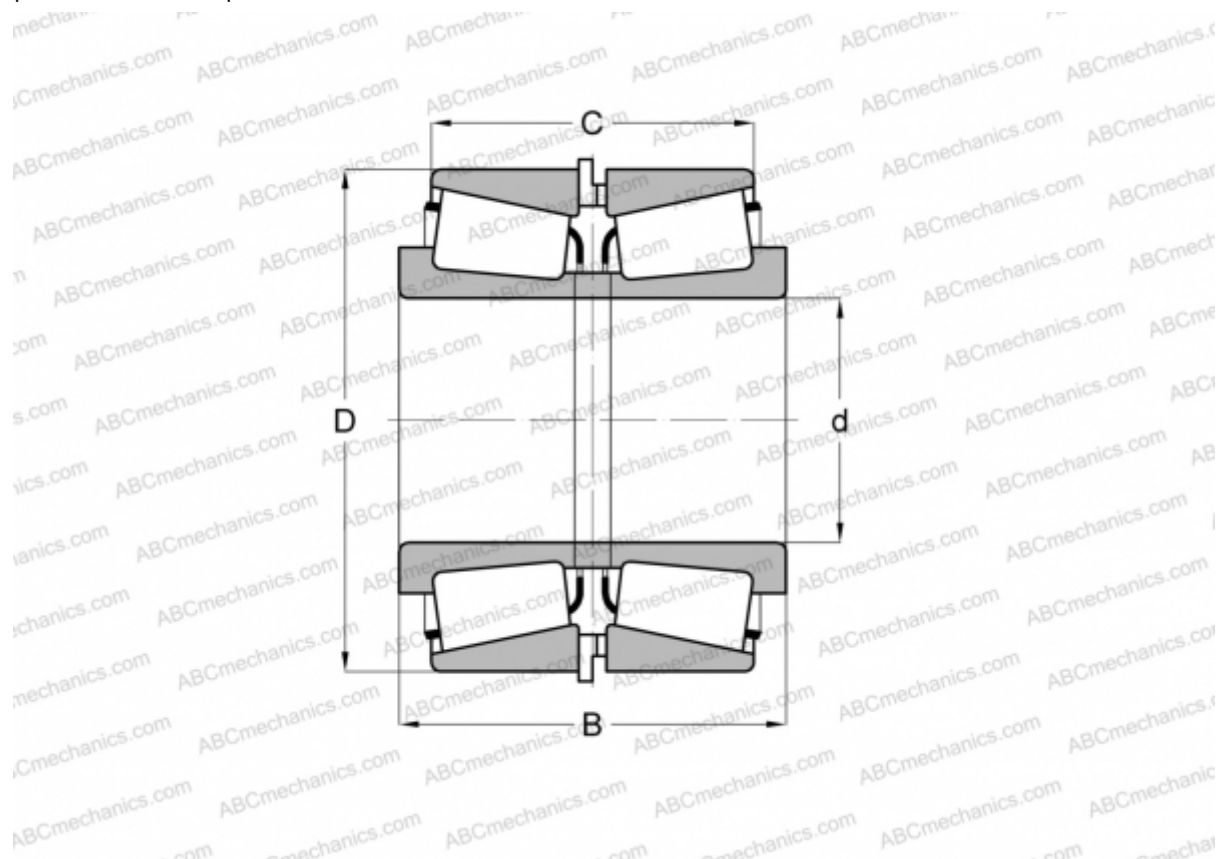


HM535347/HM535310 + HM535347ХА/HM533310ES TIMKEN

Конические роликоподшипники

ТИП: Роликоподшипники, Конические, Подшипниковые узлы с дистанционными кольцами, Тип 2TS-IM (X-сопряжение), два однорядных подшипника с внутренним и наружным дистанционным кольцом



Технические характеристики

РАЗМЕРЫ, ММ

d	169,975
D	260,350
B	149,225
C	120,650

МАССА, КГ 27,570

ПРОИЗВОДИТЕЛЬ [TIMKEN](#)