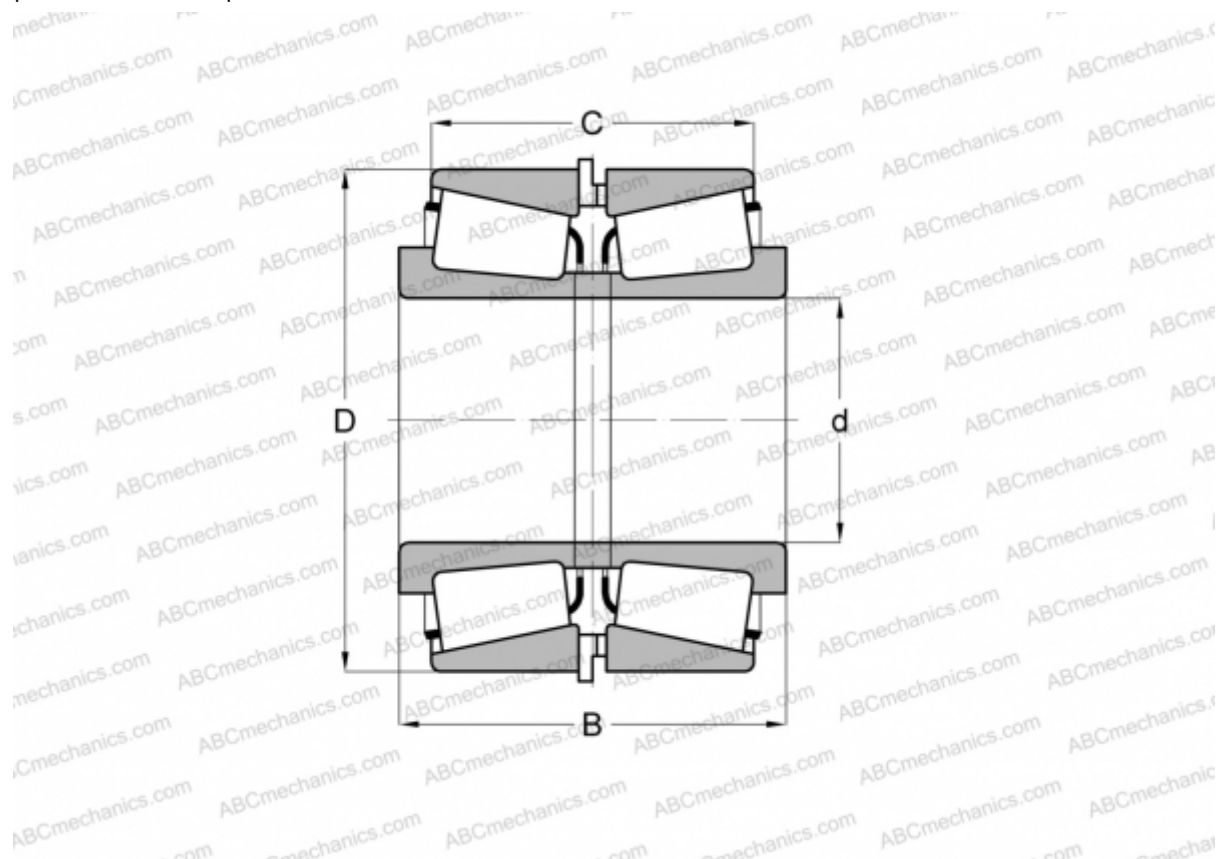


JM734449A/JM734410 + M734449XB/M734410ES TIMKEN

Конические роликоподшипники

ТИП: Роликоподшипники, Конические, Подшипниковые узлы с дистанционными кольцами, Тип 2TS-IM (X-сопряжение), два однорядных подшипника с внутренним и наружным дистанционным кольцом



Технические характеристики

РАЗМЕРЫ, ММ

d	170,000
D	240,000
B	100,278
C	82,278

МАССА, КГ 13,140

ПРОИЗВОДИТЕЛЬ [TIMKEN](http://www.timken.com)