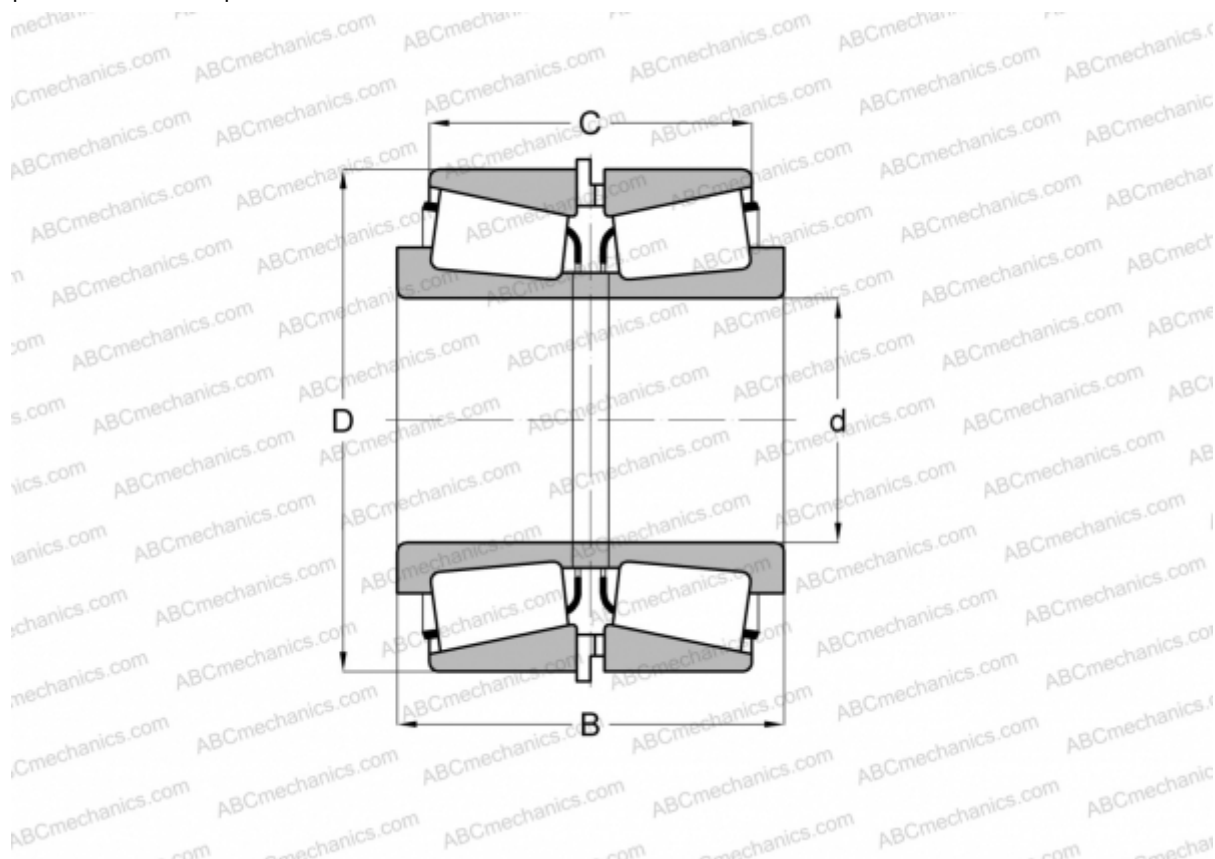


HM535349/HM535310 + HM535349XE/HM535310EX TIMKEN

Конические роликоподшипники

ТИП: Роликоподшипники, Конические, Подшипниковые узлы с дистанционными кольцами, Тип 2TS-IM (X-сопряжение), два однорядных подшипника с внутренним и наружным дистанционным кольцом



Технические характеристики

РАЗМЕРЫ, ММ

d	171,450
D	260,350
B	147,498
C	118,922

МАССА, КГ 25,960

ПРОИЗВОДИТЕЛЬ [TIMKEN](http://www.timken.com)