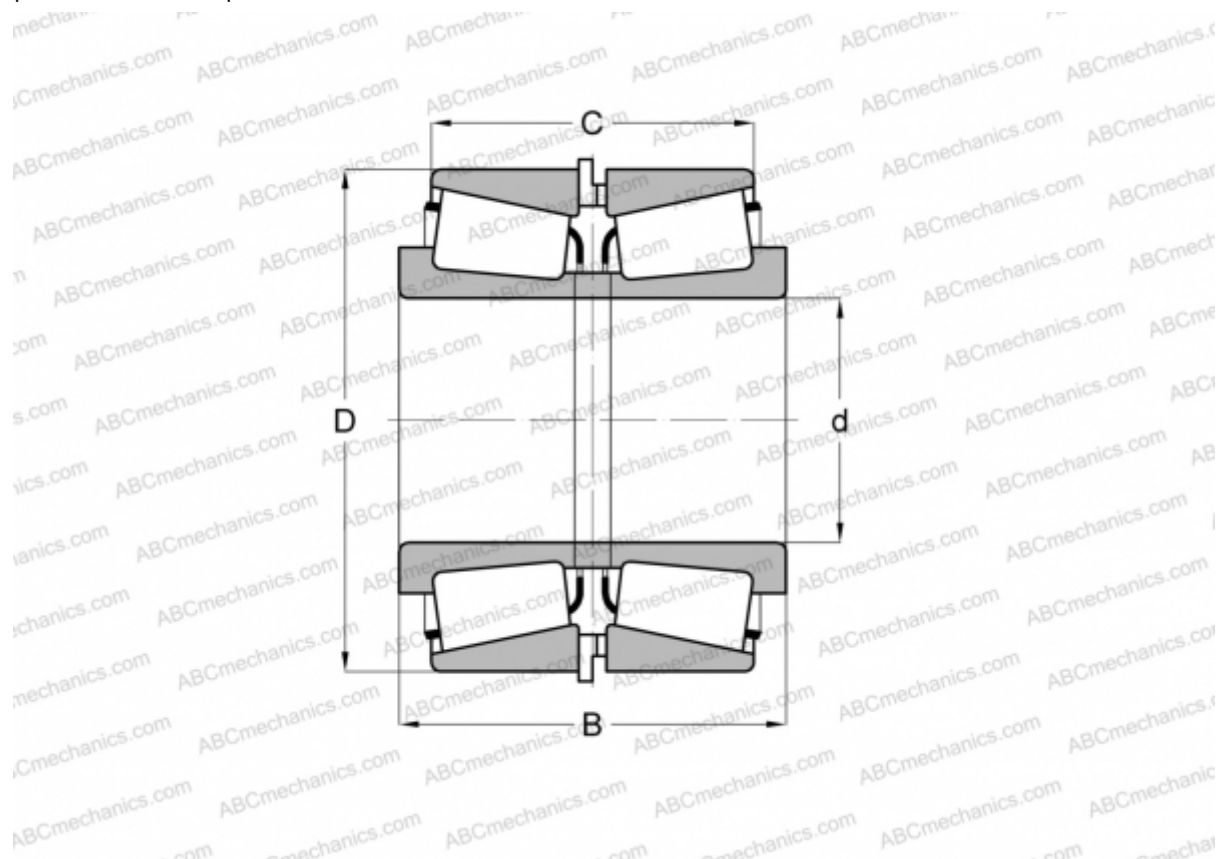


## HM535349/HM535310 + HM535349XS/HM535310EW TIMKEN

Конические роликоподшипники

ТИП: Роликоподшипники, Конические, Подшипниковые узлы с дистанционными кольцами, Тип 2TS-IM (X-сопряжение), два однорядных подшипника с внутренним и наружным дистанционным кольцом



### Технические характеристики

#### РАЗМЕРЫ, ММ

d	171,450
D	260,350
B	155,575
C	127,000

**МАССА, КГ** 26,600

**ПРОИЗВОДИТЕЛЬ** [TIMKEN](http://www.timken.com)