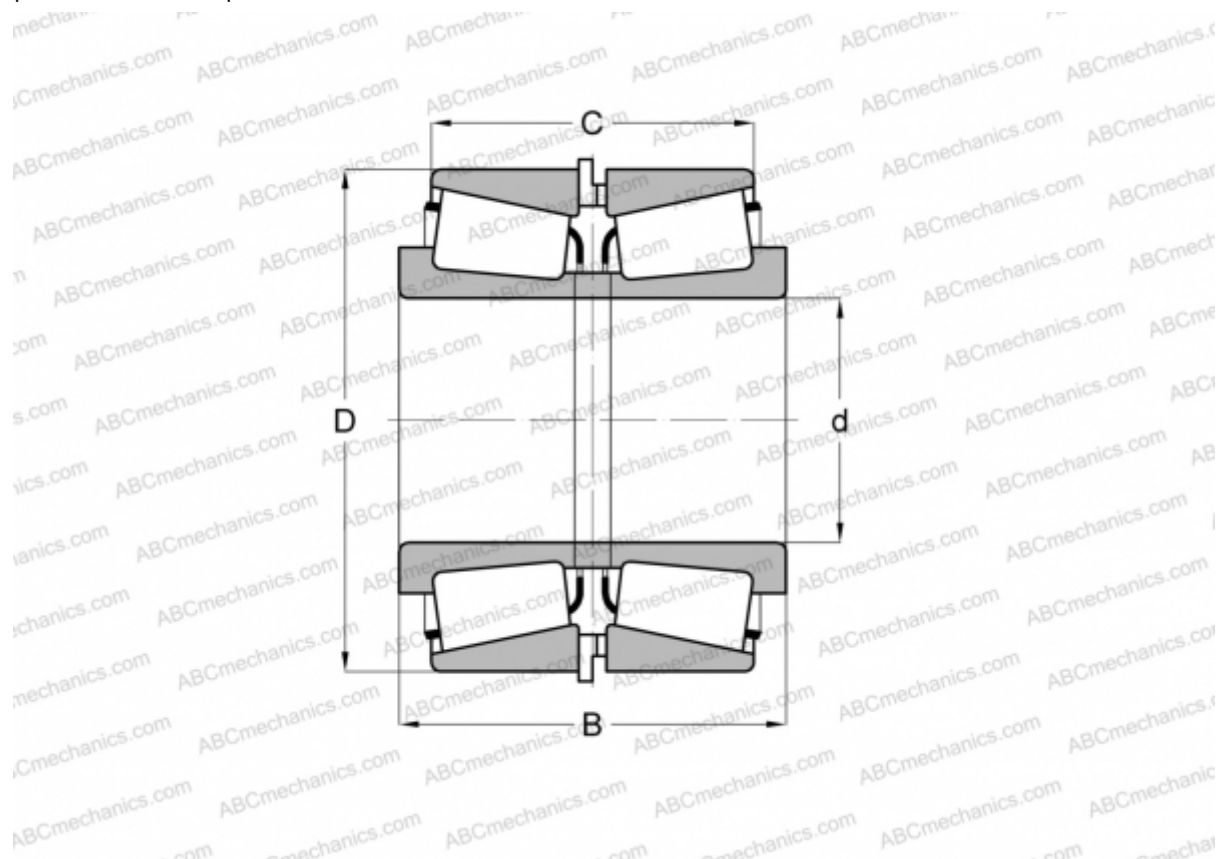


HM535349/HM535310 + HM535349XB/HM535310EE TIMKEN

Конические роликоподшипники

ТИП: Роликоподшипники, Конические, Подшипниковые узлы с дистанционными кольцами, Тип 2TS-IM (X-сопряжение), два однорядных подшипника с внутренним и наружным дистанционным кольцом



Технические характеристики

РАЗМЕРЫ, ММ

d	171,450
D	260,350
B	203,200
C	174,625

МАССА, КГ 31,720

ПРОИЗВОДИТЕЛЬ [TIMKEN](https://www.timken.com)