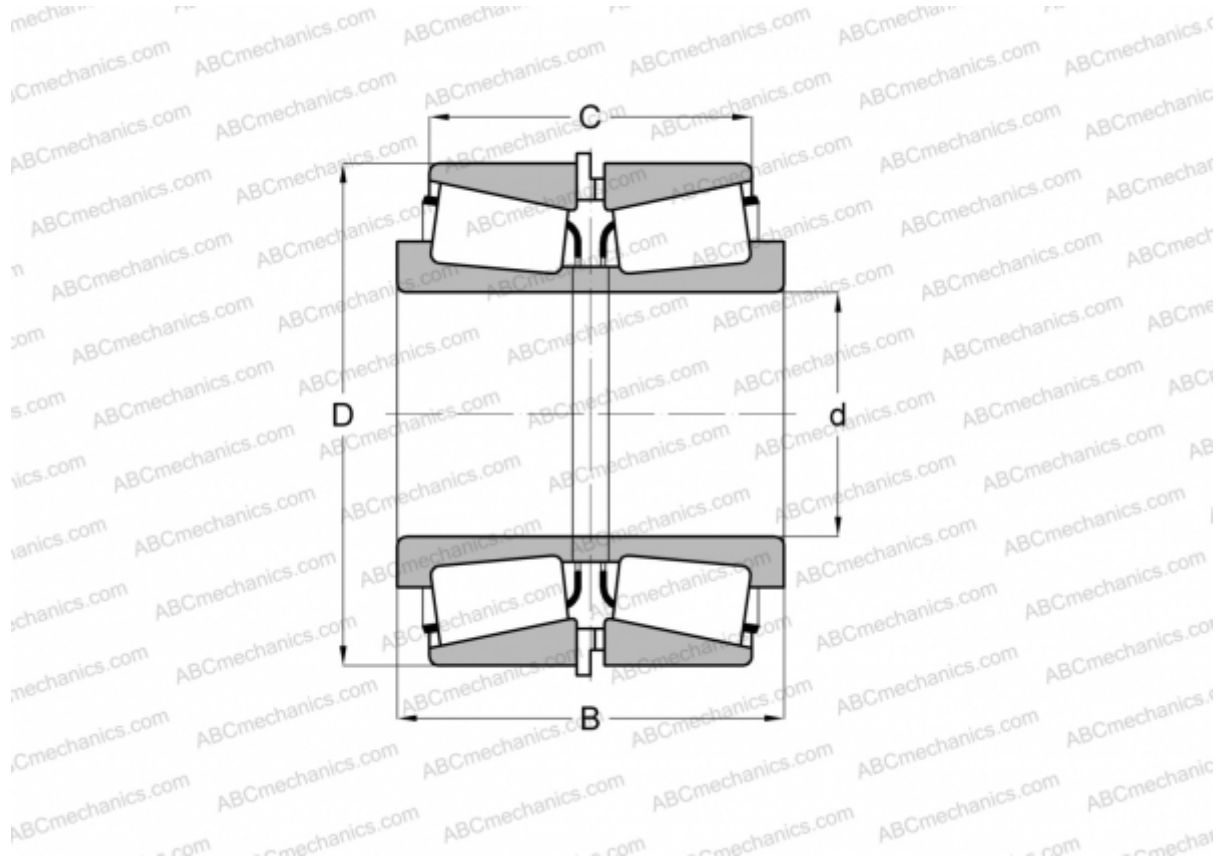


H238148/H238110 + H238148ХА ТИМКЕН

Конические роликоподшипники

ТИП: Роликоподшипники, Конические, Подшипниковые узлы с дистанционными кольцами, Тип 2TS-IM (X-сопряжение), два однорядных подшипника с внутренним и наружным дистанционным кольцом



Технические характеристики

РАЗМЕРЫ, ММ

d	174,625
D	311,150
B	184,150
C	149,225

МАССА, КГ 52,370

ПРОИЗВОДИТЕЛЬ [TIMKEN](#)