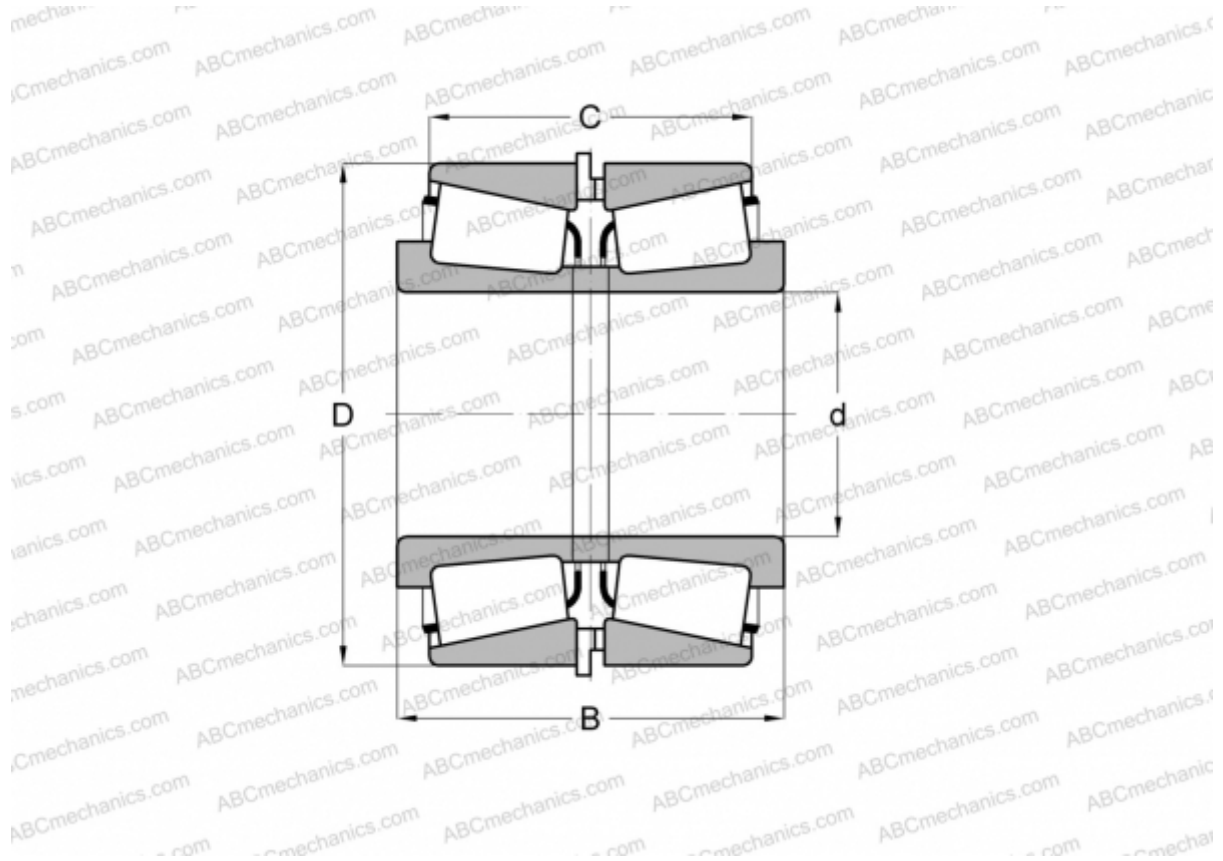


67790/67720 + K164782/K164781 TIMKEN

Конические роликоподшипники

ТИП: Роликоподшипники, Конические, Подшипниковые узлы с дистанционными кольцами, Тип 2TS-IM (X-сопряжение), два однорядных подшипника с внутренним и наружным дистанционным кольцом



Технические характеристики

РАЗМЕРЫ, ММ

d	177,800
D	247,650
B	103,188
C	84,138

МАССА, КГ 13,770

ПРОИЗВОДИТЕЛЬ [TIMKEN](#)