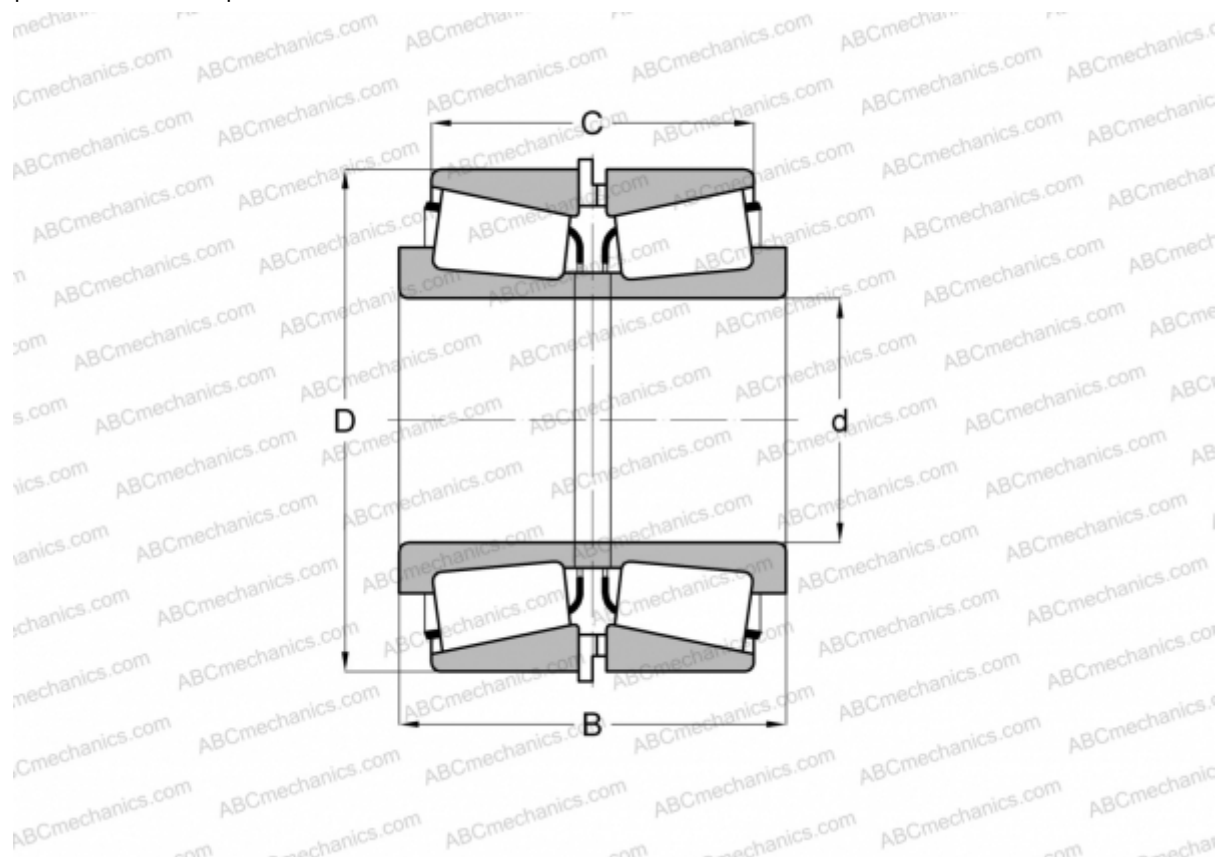


## HM237545/HM237510 + HM237545XC/HM237510CA TIMKEN

Конические роликоподшипники

ТИП: Роликоподшипники, Конические, Подшипниковые узлы с дистанционными кольцами, Тип 2TS-IM (X-сопряжение), два однорядных подшипника с внутренним и наружным дистанционным кольцом



### Технические характеристики

#### РАЗМЕРЫ, ММ

d	177,800
D	288,925
B	142,875
C	111,125

**МАССА, КГ** 32,110

**ПРОИЗВОДИТЕЛЬ** [TIMKEN](http://www.timken.com)