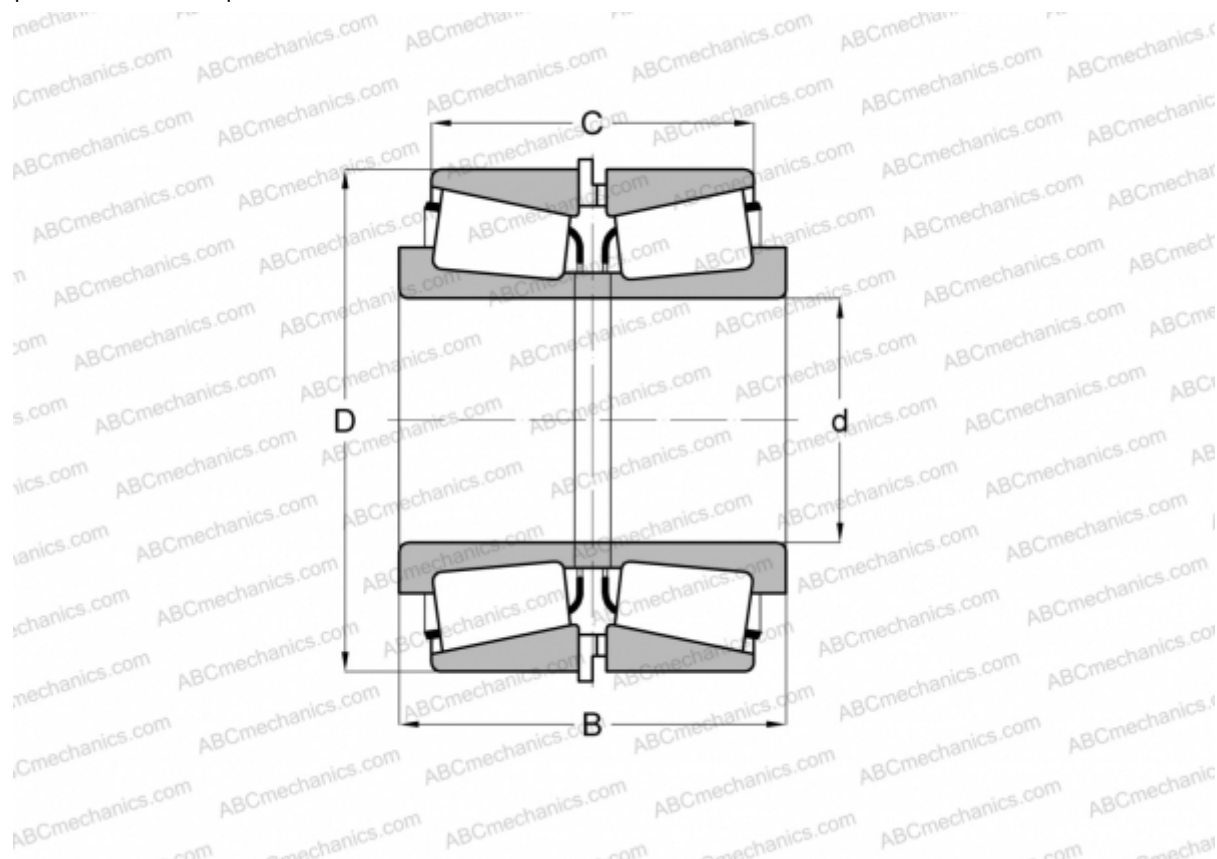


94700/94113 + X13S-94700/Y20S-94113

TIMKEN

Конические роликоподшипники

ТИП: Роликоподшипники, Конические, Подшипниковые узлы с дистанционными кольцами, Тип 2TS-IM (X-сопряжение), два однорядных подшипника с внутренним и наружным дистанционным кольцом



Технические характеристики

РАЗМЕРЫ, ММ

d	177,800
D	288,925
B	158,750
C	127,000

МАССА, КГ 35,990

ПРОИЗВОДИТЕЛЬ [TIMKEN](http://www.timken.com)