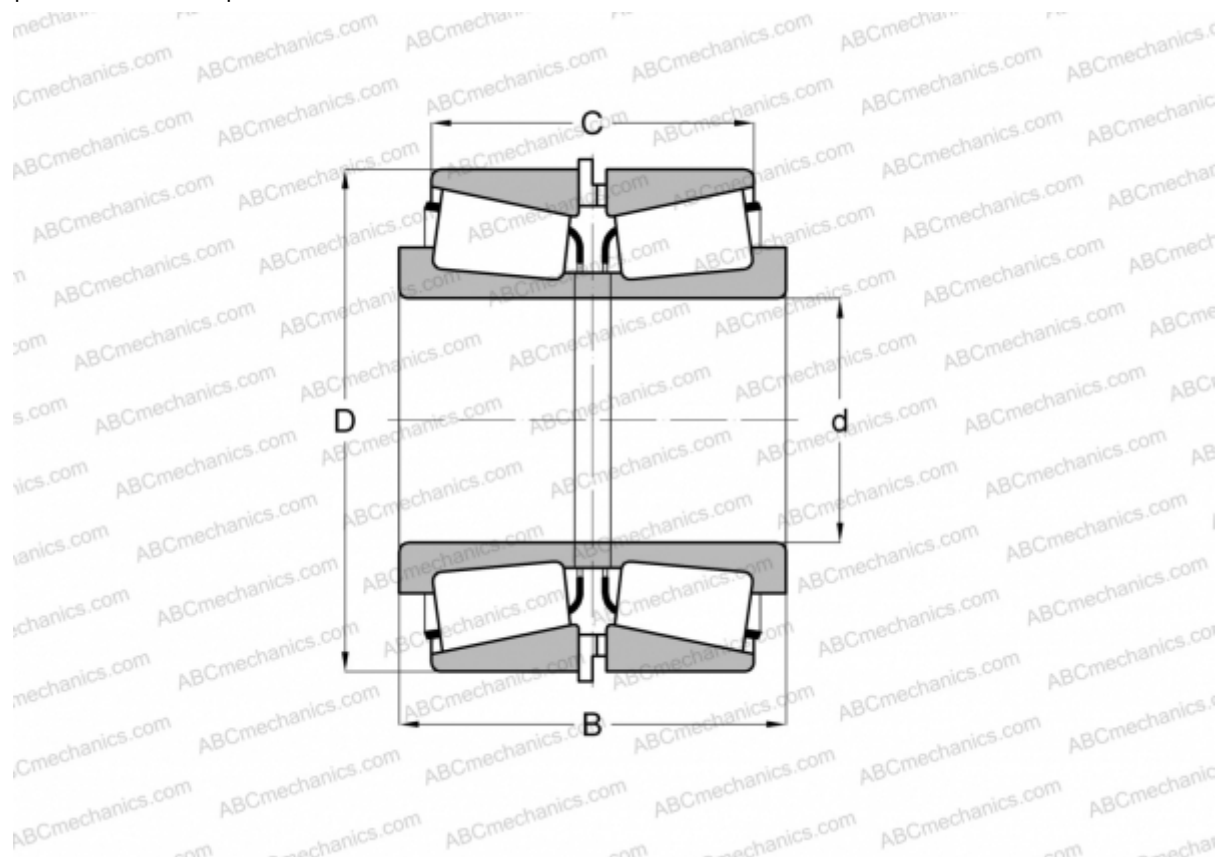


JM736149/JM736110 + M736149XC/M736110ES TIMKEN

Конические роликоподшипники

ТИП: Роликоподшипники, Конические, Подшипниковые узлы с дистанционными кольцами, Тип 2TS-IM (X-сопряжение), два однорядных подшипника с внутренним и наружным дистанционным кольцом



Технические характеристики

РАЗМЕРЫ, ММ

d	180,000
D	250,000
B	102,288
C	82,288

МАССА, КГ 14,040

ПРОИЗВОДИТЕЛЬ [TIMKEN](http://www.timken.com)