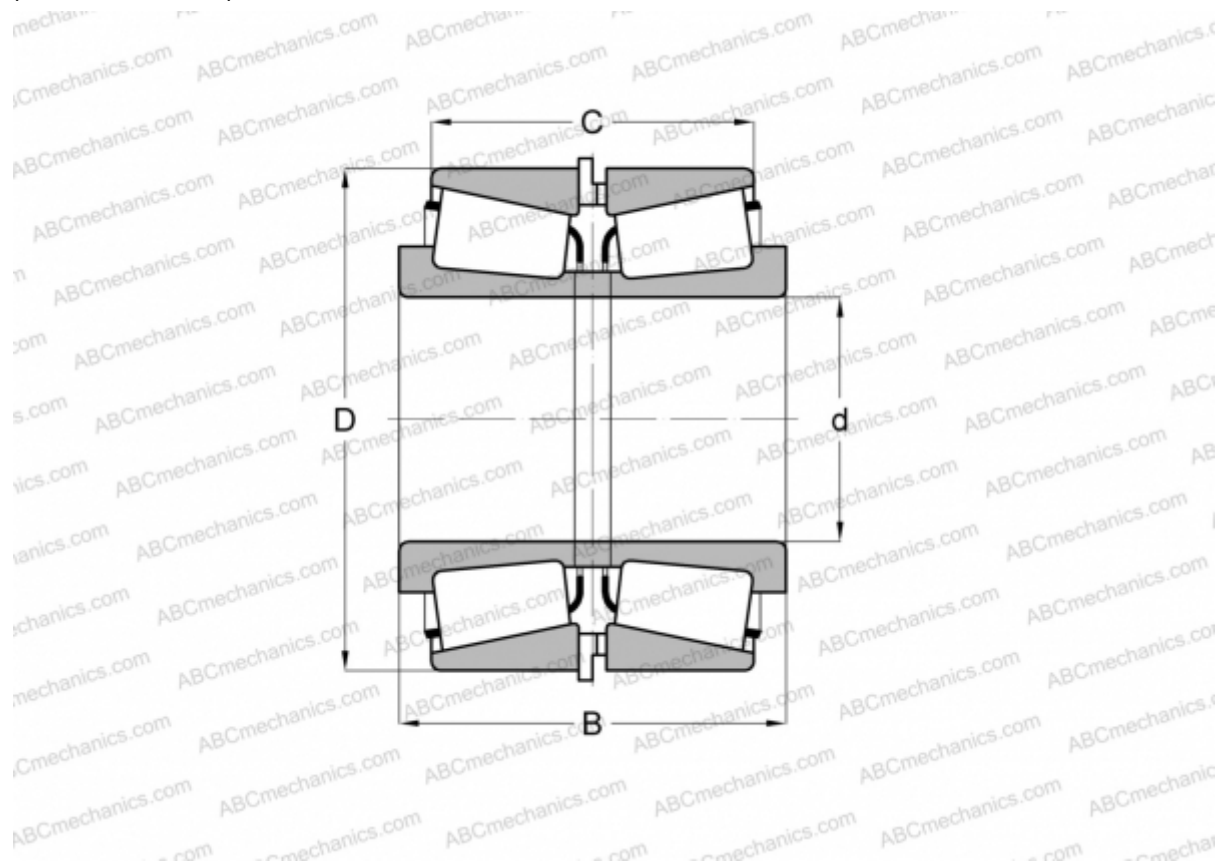


## JM241538/JM241511 + M241511EA TIMKEN

Конические роликоподшипники

ТИП: Роликоподшипники, Конические, Подшипниковые узлы с дистанционными кольцами, Тип 2TS-IM (X-сопряжение), два однорядных подшипника с внутренним и наружным дистанционным кольцом



### Технические характеристики

#### РАЗМЕРЫ, ММ

d	189,949
D	290,000
B	138,000
C	107,396

**МАССА, КГ** 30,430

**ПРОИЗВОДИТЕЛЬ** [TIMKEN](http://www.timken.com)