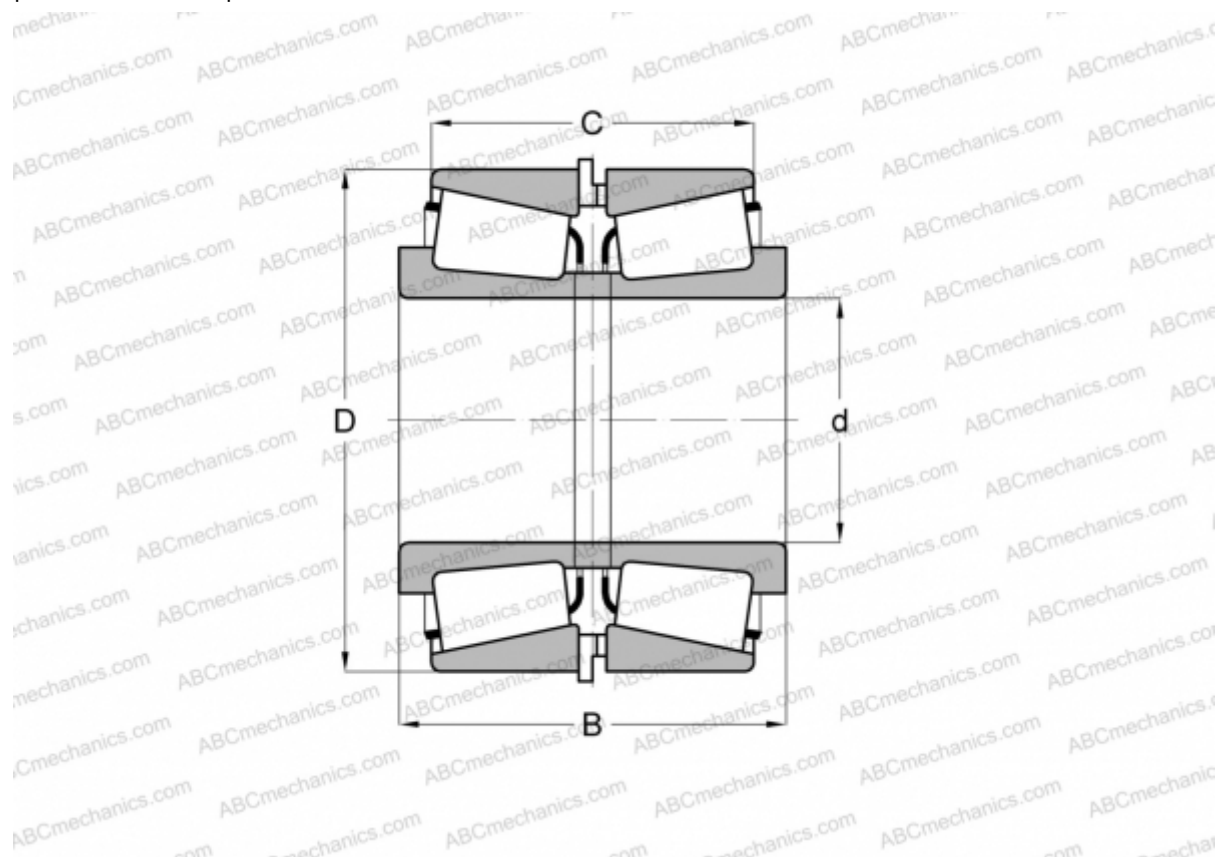


JM738249/JM738210 + M738249XB/M738210ES TIMKEN

Конические роликоподшипники

ТИП: Роликоподшипники, Конические, Подшипниковые узлы с дистанционными кольцами, Тип 2TS-IM (X-сопряжение), два однорядных подшипника с внутренним и наружным дистанционным кольцом



Технические характеристики

РАЗМЕРЫ, ММ

d	190,000
D	260,000
B	101,262
C	82,263

МАССА, КГ 14,430

ПРОИЗВОДИТЕЛЬ [TIMKEN](http://www.timken.com)