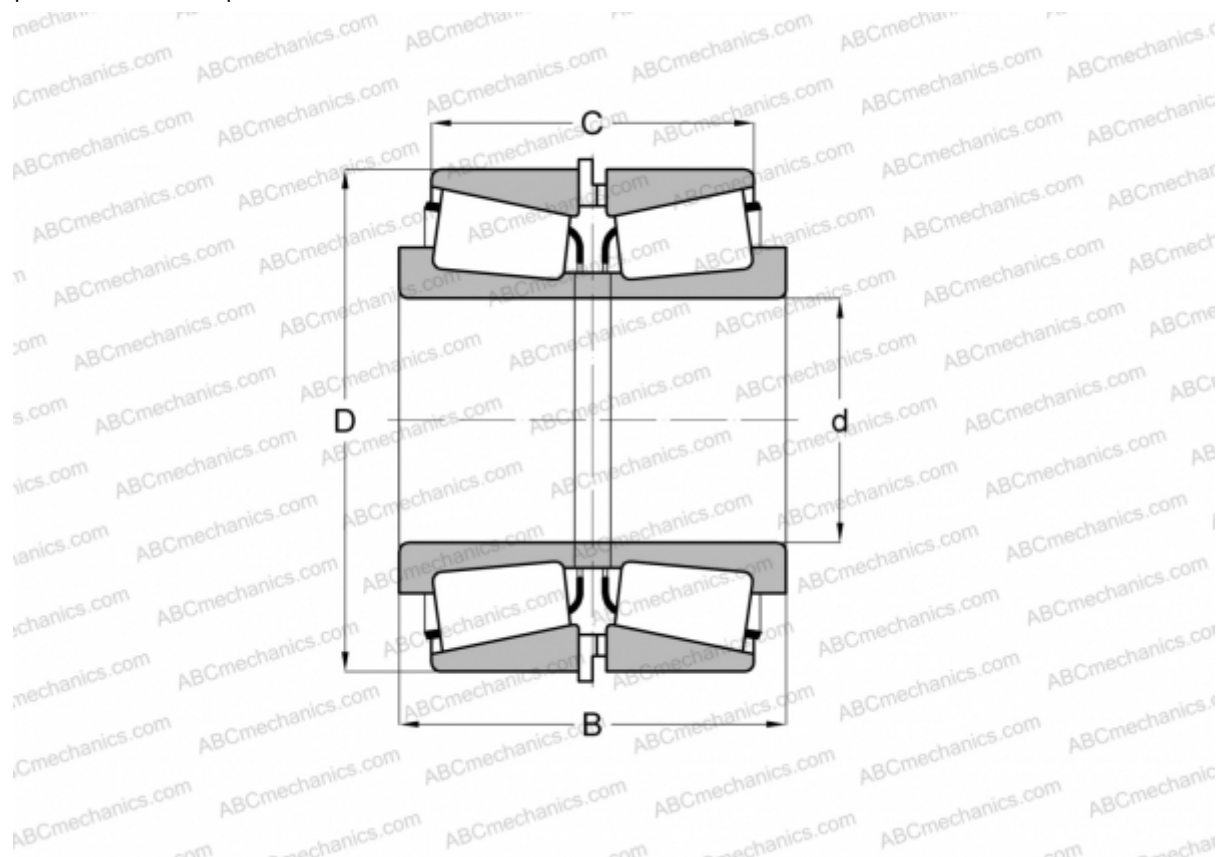


ХЗ2038ХМ/УЗ2038ХМ + К161907/К161906

TIMKEN

Конические роликоподшипники

ТИП: Роликоподшипники, Конические, Подшипниковые узлы с дистанционными кольцами, Тип 2TS-IM (X-сопряжение), два однорядных подшипника с внутренним и наружным дистанционным кольцом



Технические характеристики

РАЗМЕРЫ, ММ

d	190,000
D	290,000
B	146,000
C	114,000

МАССА, КГ 31,160

ПРОИЗВОДИТЕЛЬ [TIMKEN](http://www.timken.com)