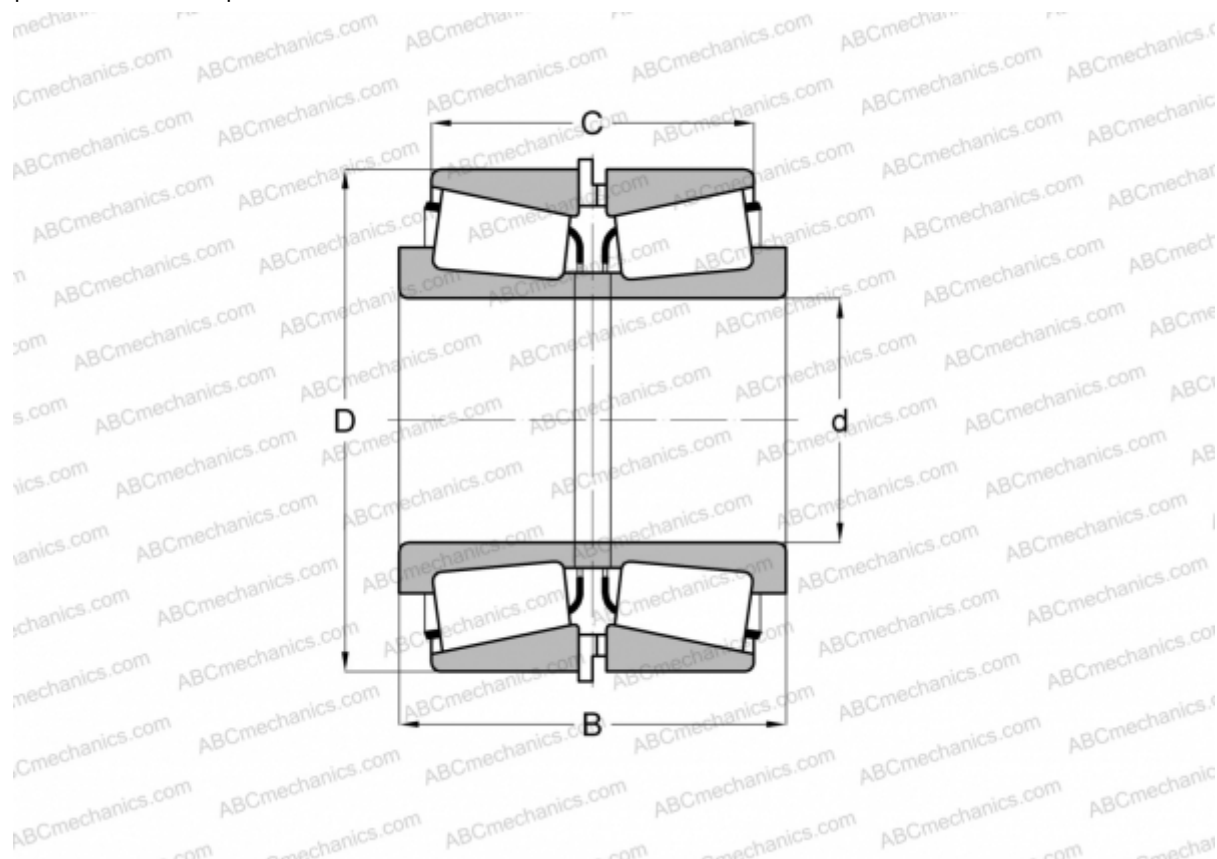


НН840249/НН840210 + НН840249ХА/НН840210ЕВ ТИМКЕН

Конические роликоподшипники

ТИП: Роликоподшипники, Конические, Подшипниковые узлы с дистанционными кольцами, Тип 2TS-IM (X-сопряжение), два однорядных подшипника с внутренним и наружным дистанционным кольцом



Технические характеристики

РАЗМЕРЫ, ММ

d	190,500
D	336,550
B	209,550
C	158,750

МАССА, КГ 73,980

ПРОИЗВОДИТЕЛЬ [TIMKEN](http://www.timken.com)