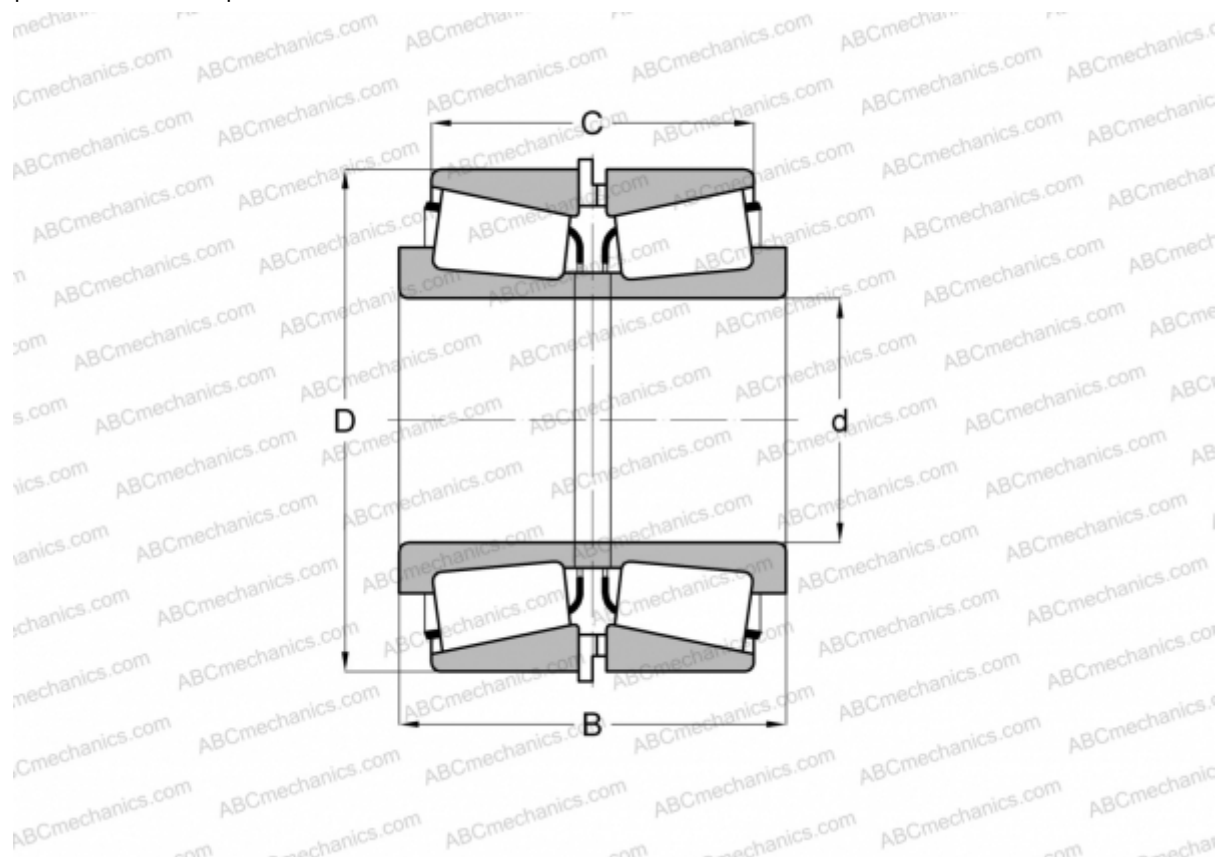


LM739749/LM739710 + LM739749XE/LM739710EA TIMKEN

Конические роликоподшипники

ТИП: Роликоподшипники, Конические, Подшипниковые узлы с дистанционными кольцами, Тип 2TS-IM (X-сопряжение), два однорядных подшипника с внутренним и наружным дистанционным кольцом



Технические характеристики

РАЗМЕРЫ, ММ

d	196,850
D	257,175
B	139,700
C	120,649

МАССА, КГ 17,230

ПРОИЗВОДИТЕЛЬ [TIMKEN](http://www.timken.com)